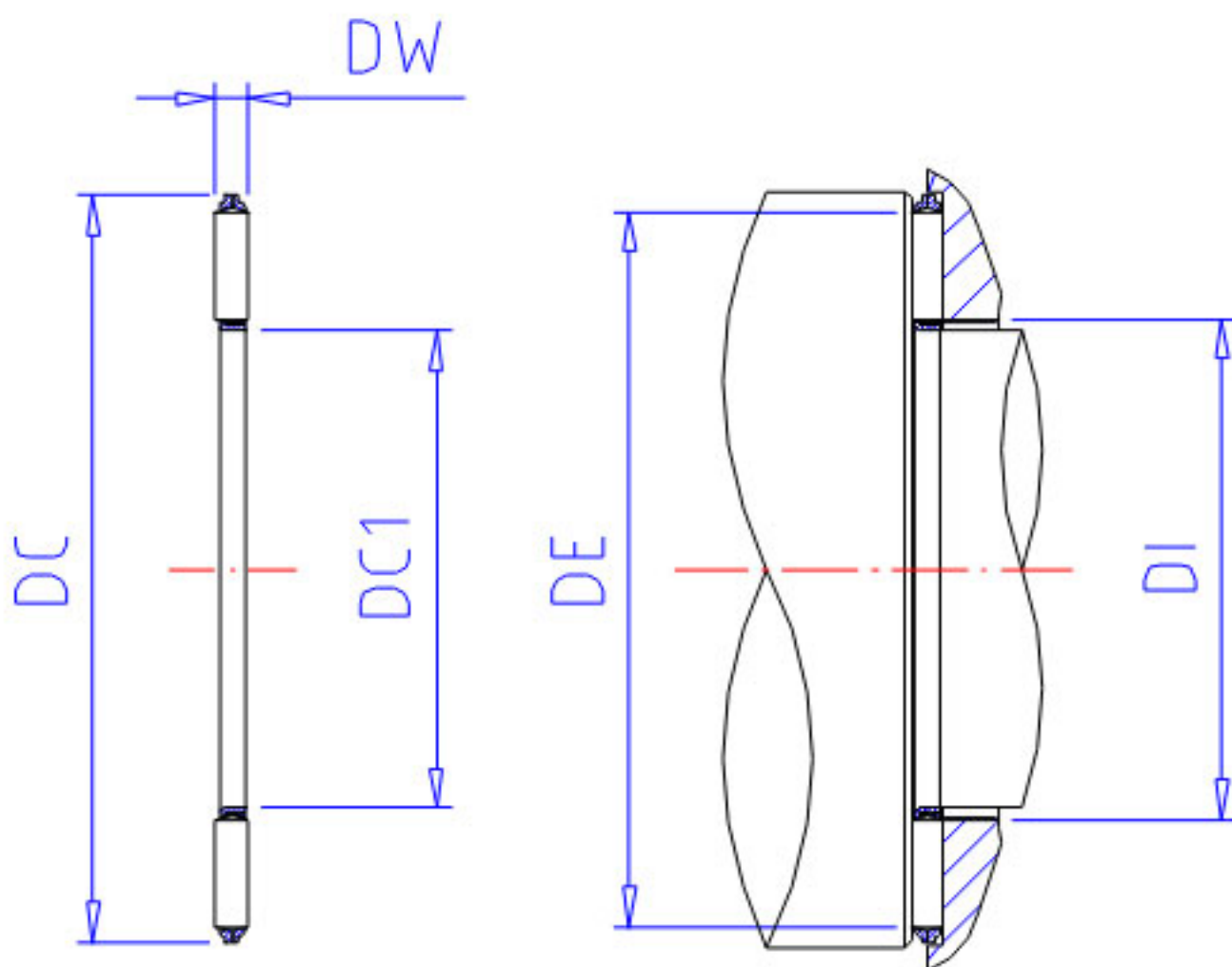


NSK NTA-613参数

型号	型号	NTA-613		-
外形尺寸	DC1	9.525	mm	内径
	DC	20.625	mm	外径
	DW	1.984	mm	-
基本额定载荷	CA	5200	N	动载荷
	COA	13200	N	静载荷
	CAK	530	kgf	动载荷
	COAK	1350	kgf	静载荷
极限转速	OIL	20000	1/min	油润滑
滚针接触面	DE	19.0	mm	外径(最小)
	DI	10.5	mm	内径(最大)
重量	MASS	1.8	g	重量

NSK NTA-613图片



参考资料:<http://www.sozhou.com/p/1b4c81ca.html>

