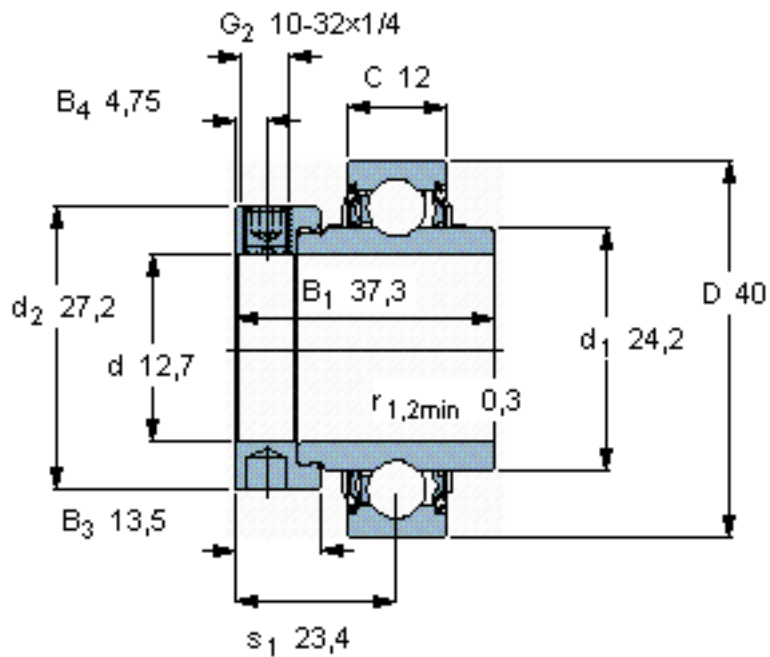


SKF YEL 203-008-2FCW参数

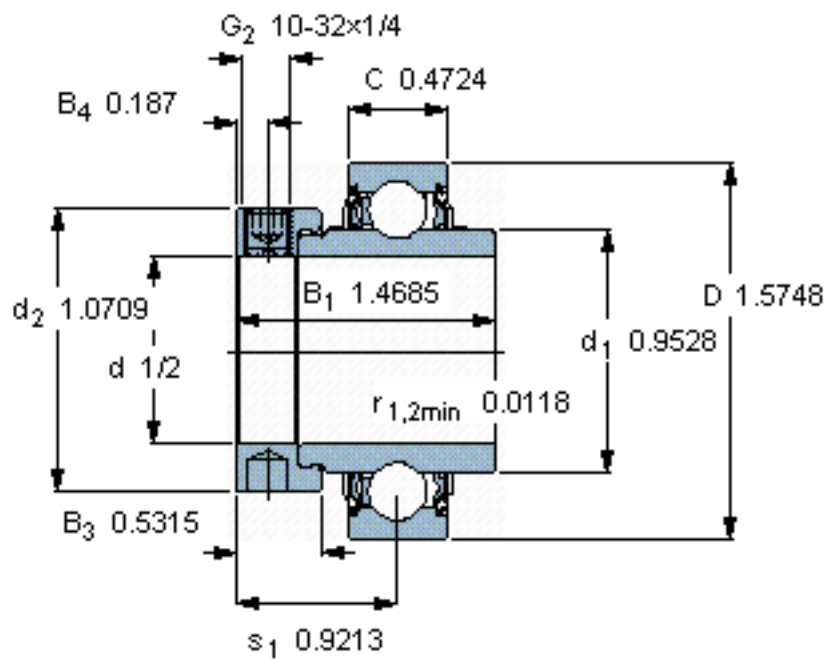
主要尺寸	d	12.7	mm	-
	D	40	mm	-
	B <sub>1</sub> (B)	37.3	mm	-
	C	12	mm	-
基本额定载荷	C	9560	N	动载荷
	C <sub>0</sub>	4750	N	静载荷
疲劳载荷极限	P <sub>u</sub>	200	N	-
极限转速	带h6轴公差	9500	r/min	-
重量	重量	150	g	-
型号	型号	YEL 203-008-2FCW	-	-

SKF YEL 203-008-2FCW图片



- 六角键销尺寸 [mm]  
3,175
- 推荐的紧固扭矩 [Nm]  
4
- 适宜的橡胶活圈  
-
- 计算系数  
f<sub>0</sub> 13

参考资料: <http://www.sozhou.com/p/1b8ee3ca.html>



六角键销尺寸 [mm]

3,175

推荐的紧固扭矩 [Nm]

4

适宜的橡胶活圈

-

计算系数

$f_0$  13