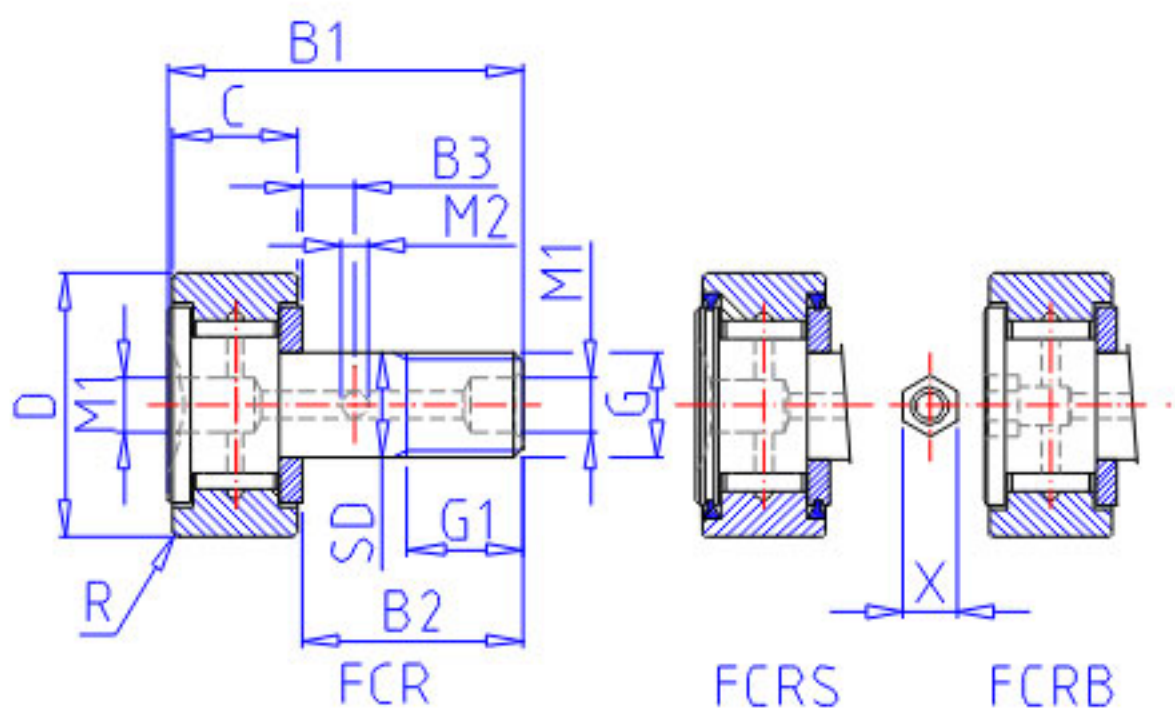
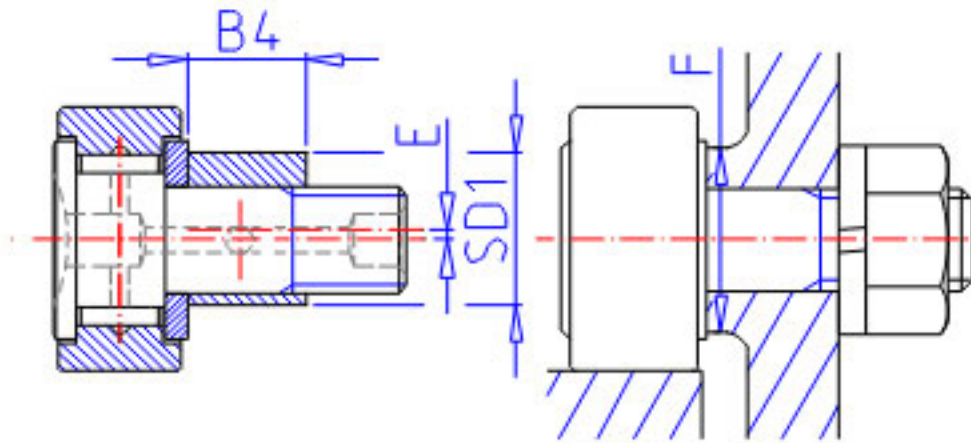


NSK FCR-35参数

尺寸	M2	3	mm	-
	M1	6	mm	-
	R	0.6	mm	(最小)
基本额定载荷	CR	18600	N	动载荷
极限载荷	PMAX	17000	N	极限载荷
滚轮极限载荷	LTL	11800	N	滚轮极限载荷
重量	MASS	170	g	重量
六角形孔的尺寸	X	0.0	mm	双边距离
偏心轴衬尺寸	B4	0.0	mm	-
	SD1		mm	-
	E	0.0	mm	-
挡肩尺寸	F	24.0	mm	(最小)
拧紧力矩	TT	4000	n. cm	(最大)
型号	型号	FCR-35		-
外形尺寸	D	35	mm	外径
	C	18	mm	宽度
	SD	16	mm	外径
尺寸	G	M16x1.5	mm	螺栓
	G1	17	mm	-
	B1	52	mm	-
	B2	32.5	mm	-
	B3	8	mm	-

NSK FCR-35图片





FCRE

参考资料:<http://www.sozhou.com/p/1b911159.html>

