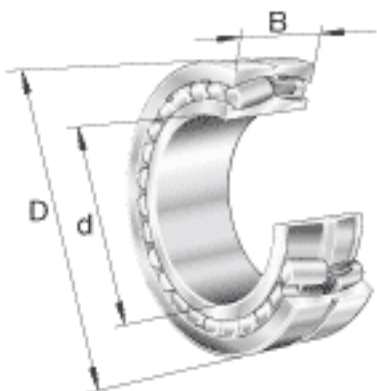


FAG 230/600-B-K-MB参数

尺寸	B	200	mm	-
	D_1	791.9	mm	-
	$D_{a \max}$	847	mm	-
	$d_{a \min}$	623	mm	-
	d_s	12.5	mm	-
	n_s	23.5	mm	-
	$r_{a \max}$	5	mm	-
	r_{\min}	6	mm	-
	重量	m	388000	g
基本额定载荷	C_r	5700000	N	基本额定动载荷，径向
计算系数	e	0.22		-
	Y_1	3.07		-
	Y_2	4.57		-
基本额定载荷	C_{0r}	12500000	N	基本额定静载荷，径向
计算系数	Y_0	3		-
极限转速	n_G	720	r/min	极限转速
参考转速	n_B	410	r/min	参考速度
疲劳极限载荷	C_{ur}	890000	N	疲劳极限载荷，径向
尺寸	d	600	mm	-
	D	870	mm	-

FAG 230/600-B-K-MB图片





参考资料:<http://www.sozhou.com/p/1ba98201.html>