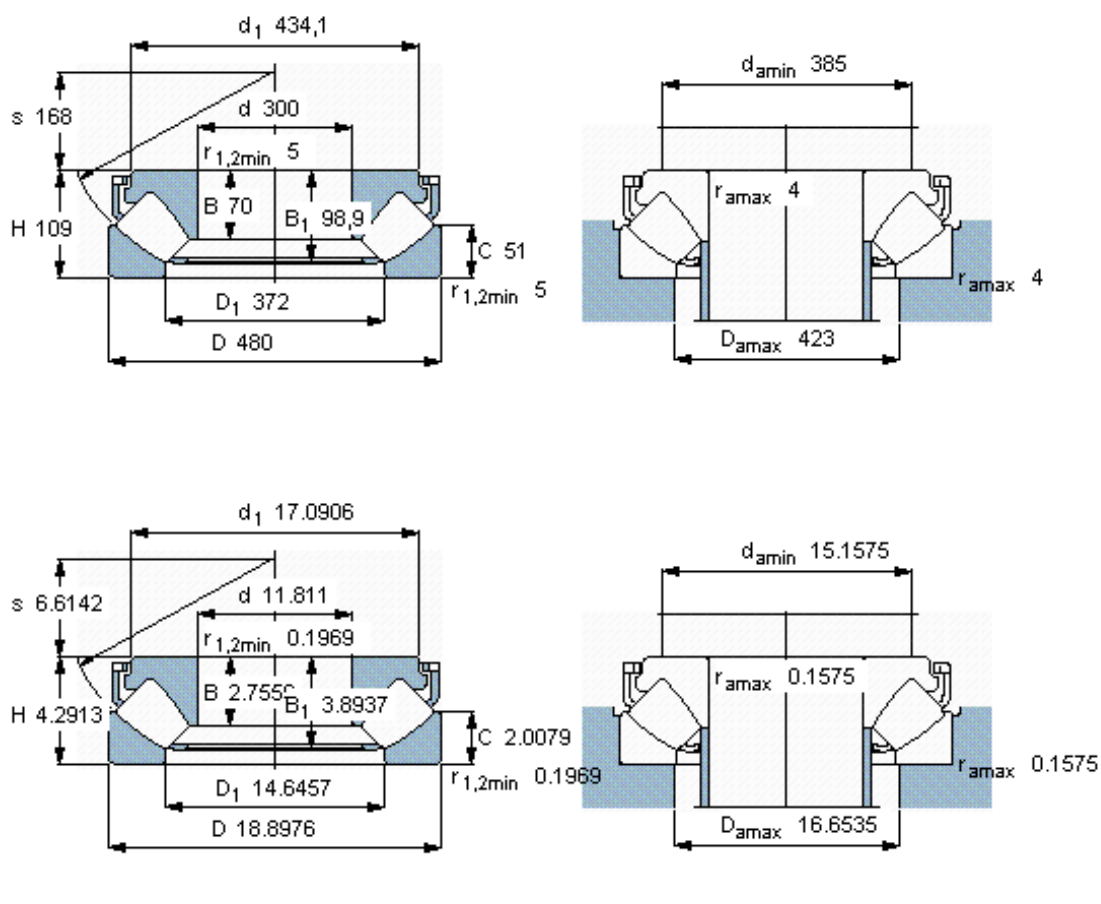


SKF 29360 E *参数

主要尺寸	d	300	mm	-
	D	480	mm	-
	H	109	mm	-
基本额定载荷	C	3100000	N	动载荷
	C_0	10600000	N	静载荷
疲劳载荷极限	P_u	930000	N	-
最小载荷系数	参考转速	11	-	-
额定转速	额定转度	750	r/min	-
	极限转速	1200	r/min	-
重量	重量	75000	g	-
型号	* SKF 探索者轴承	29360 E *	-	-

SKF 29360 E *图片



参考资料:<http://www.sozhou.com/p/1bc7faa0.html>