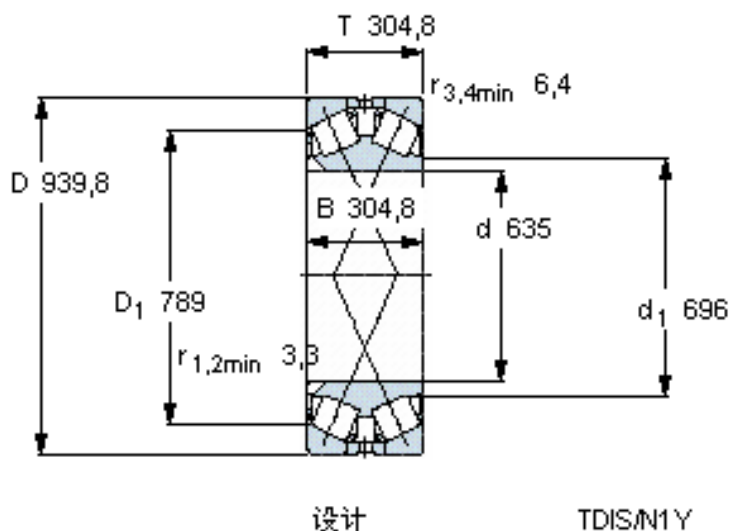


SKF 331555 B参数

主要尺寸	d	635	mm	-
	D	939.8	mm	-
	T	304.8	mm	-
	B	304.8	mm	-
基本额定载荷	C	6710000	N	动载荷
	C_0	16600000	N	静载荷
疲劳载荷极限	P_u	1100000	N	-
重量	重量	720000	g	-
型号	型号	331555 B	-	-

SKF 331555 B图片

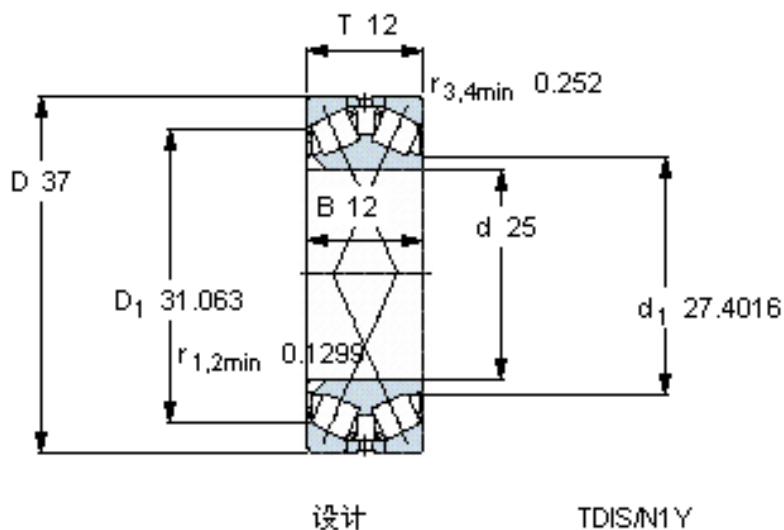


计算系数

e 0,88
Y₁ 0,77
Y₂ 1,15
Y₀ 0,8

对比数据

额定载荷
径向 [kN] C_F 1660
轴向 [kN] C_{Fa} 1420
推力系数 K 0,67



计算系数

e 0,88
Y₁ 0,77
Y₂ 1,15
Y₀ 0,8

对比数据

额定载荷
径向 [kN] C_F 1660
轴向 [kN] C_{Fa} 1420
推力系数 K 0,67

参考资料:<http://www.sozhou.com/p/1bd459b8.html>