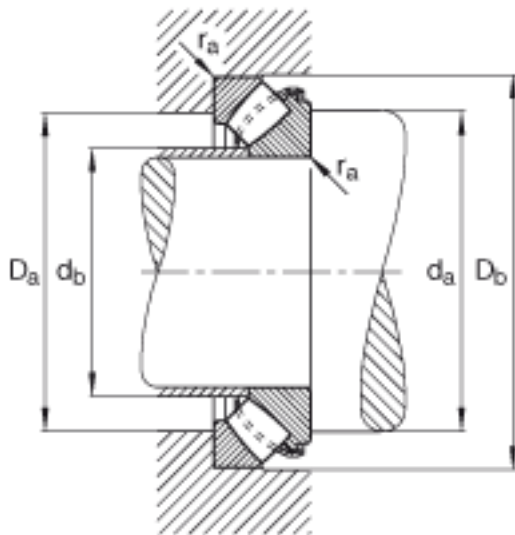
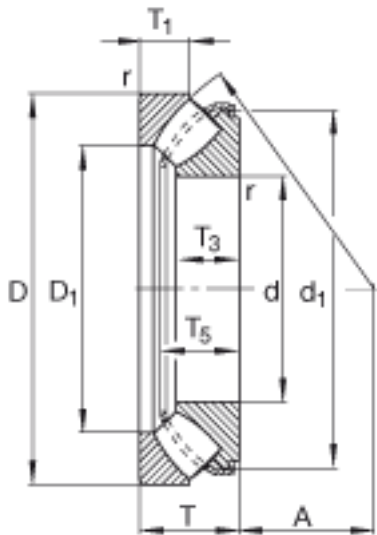


FAG 29424-E1参数

尺寸	D_1	171	mm	-
	$D_{a \max}$	210	mm	-
	$D_{b \min}$	254	mm	-
	d_1	218.8	mm	-
	$d_{a \min}$	180	mm	-
	$d_{b \max}$	132	mm	-
	$d_{b1 \max}$	142	mm	-
	$r_{a \max}$	3	mm	-
	r_{\min}	4	mm	-
	T_1	36.5	mm	-
	T_3	50.5	mm	-
	T_5	70	mm	-
重量	m	15900	g	质量
基本额定载荷	C_a	1470000	N	基本额定动载荷, 轴向
	C_{0a}	3700000	N	基本额定静载荷, 轴向
极限转速	n_G	2850	r/min	极限转速
参考转速	n_B	1470	r/min	参考速度
疲劳极限载荷	C_{ua}	385000	N	疲劳极限载荷, 轴向
尺寸	d	120	mm	-
	D	250	mm	-
	T	78	mm	-
	A	74	mm	-

FAG 29424-E1图片



参考资料:<http://www.sozhou.com/p/1bf0fecb.html>

