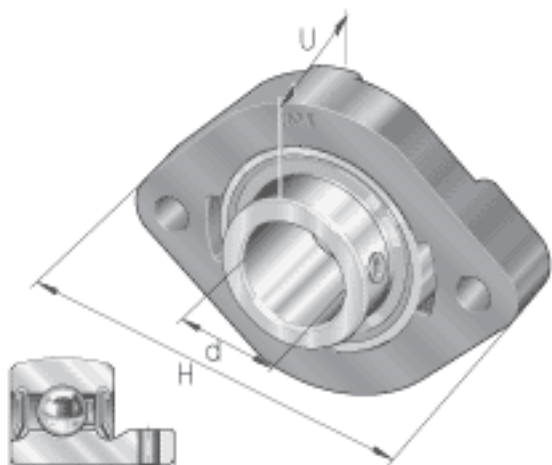
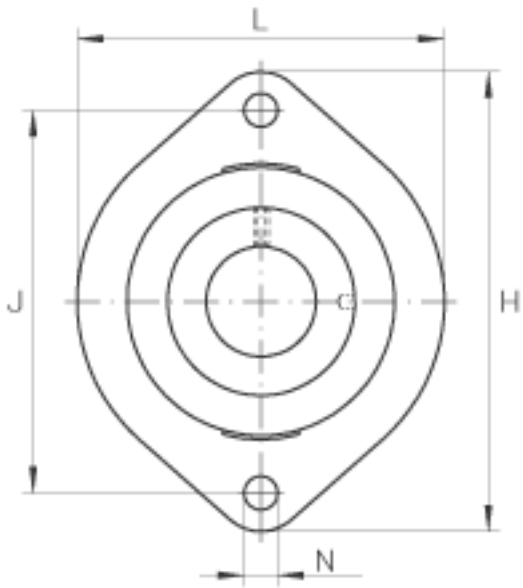
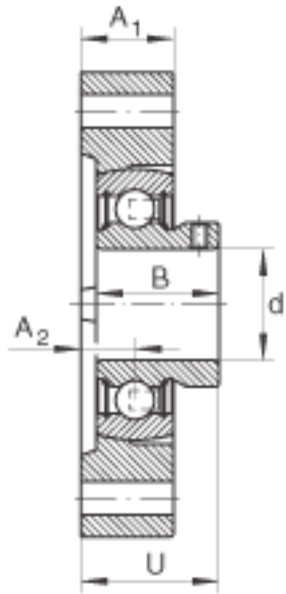


### INA FLCTEY20参数

尺寸	d	20	mm	-
	H	90.5	mm	-
	U	27	mm	-
	A <sub>1</sub>	17	mm	-
	A <sub>2</sub>	9.5	mm	-
	B	25	mm	-
	J	71.4	mm	-
	L	66.5	mm	-
	N	9	mm	-
重量	m	360	g	质量
基本额定载荷	C <sub>r</sub>	12800	N	基本额定动载荷，径向
	C <sub>0r</sub>	6600	N	基本额定静载荷，径向
说明		GG. LCTE04		轴承座的型号
		AY20-NPP-B		轴承的型号

### INA FLCTEY20图片





参考资料:<http://www.sozhou.com/p/1c083952.html>