

INA RUS26126-KS参数

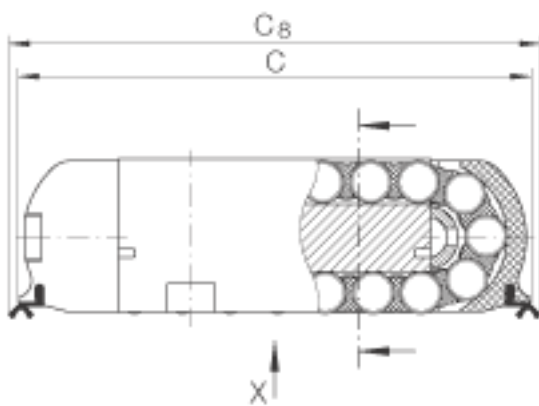
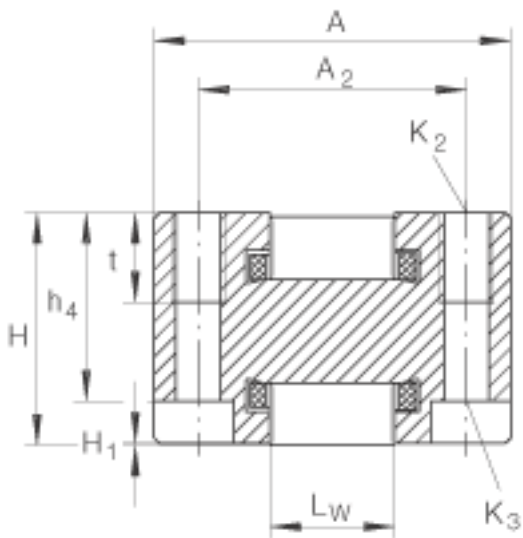
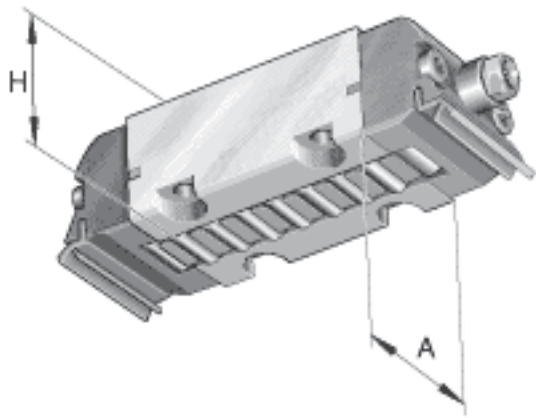
尺寸	H_1	0.2	mm	-
	H_3	13.5	mm	-
	h_4	21	mm	-
说明	K_2	M6		根据 DIN 912-12.9 这些值适用于带耐腐蚀涂层的螺杆。如果有调节螺钉，应有螺钉防松措施。必须要确保周围结构有足够的强度。见 VDI Guideline 2230。
	K_3	M4		根据 DIN 912-12.9 这些值适用于带耐腐蚀涂层的螺杆。如果有调节螺钉，应有螺钉防松措施。必须要确保周围结构有足够的强度。见 VDI Guideline 2230。
尺寸	L_w	14	mm	-
	A	40	mm	-
	H	26	mm	-
	A_2	30	mm	公差: +/-0,1
	C_1	93	mm	-
	C_2	68	mm	公差: +/-0,1
	C_3	132	mm	-
	C_9	103	mm	最小支承长度
	t	10	mm	-
重量	m	780	g	质量
基本额定载荷	C	122000	N	-
	C_0	103000	N	-

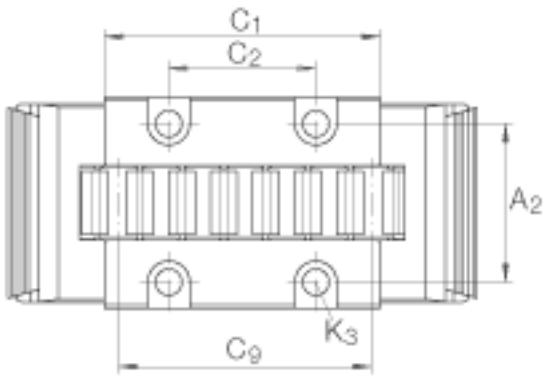
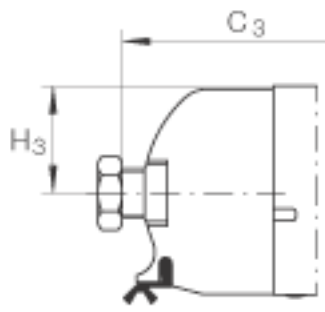
说明

DIN 3 405-AM6

漏斗形润滑嘴 如果润
滑嘴用硬管或软管接头
代替，那么最大螺纹长
度不能超过6mm。

INA RUS26126-KS图片





参考资料:<http://www.sozhou.com/p/1c1531b5.html>