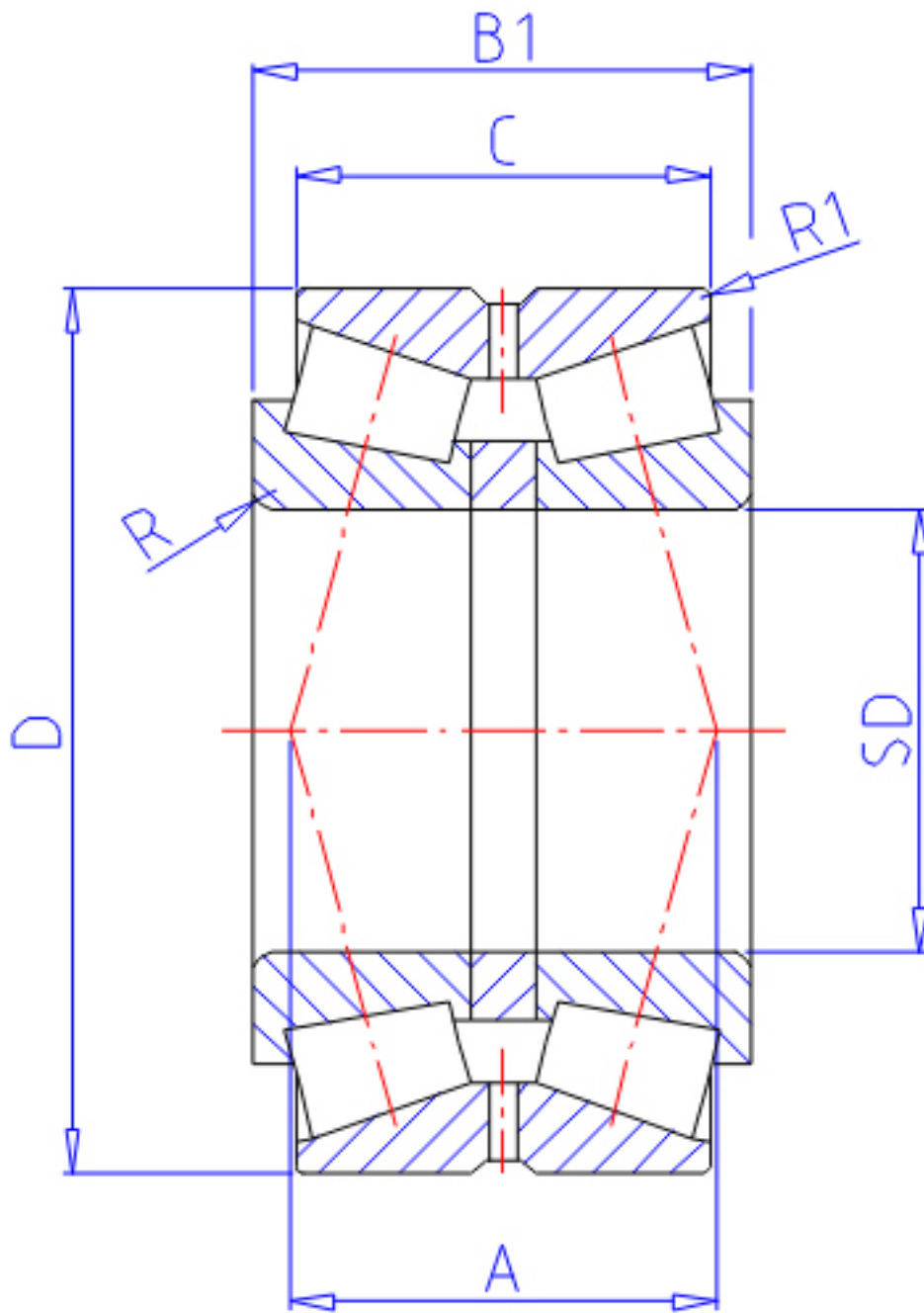


## NTN 423136E1参数

主要尺寸	SD	180	mm	-
	D	300	mm	外径
	B1	120	mm	宽度
	C	96.0	mm	宽度
	R	4.0	mm	(最小)
	R1	1.5	mm	(最小)
型号	ORDER	423136E1		-
基本额定载荷	CR	885000	N	动载荷
	COR	1530000	N	静载荷
	CRF	90500	kgf	动载荷
	CORF	156000	kgf	静载荷
极限转速	LSG	940	r/min	脂润滑
	LSO	1300	r/min	油润滑
作用点	A	119.0	mm	-
重量	MASS	31400	g	重量
安装尺寸	DA	198	mm	(最小)
	DB	279		-
	SB	12	mm	(最小)
	RAS	3	mm	(最大)
常数	E	0.37		-
轴向载荷系数	Y1	1.8		-
	Y2	2.69		-
	Y0	1.76		-

## NTN 423136E1图片



参考资料:<http://www.sozhou.com/p/1c20c621.html>

