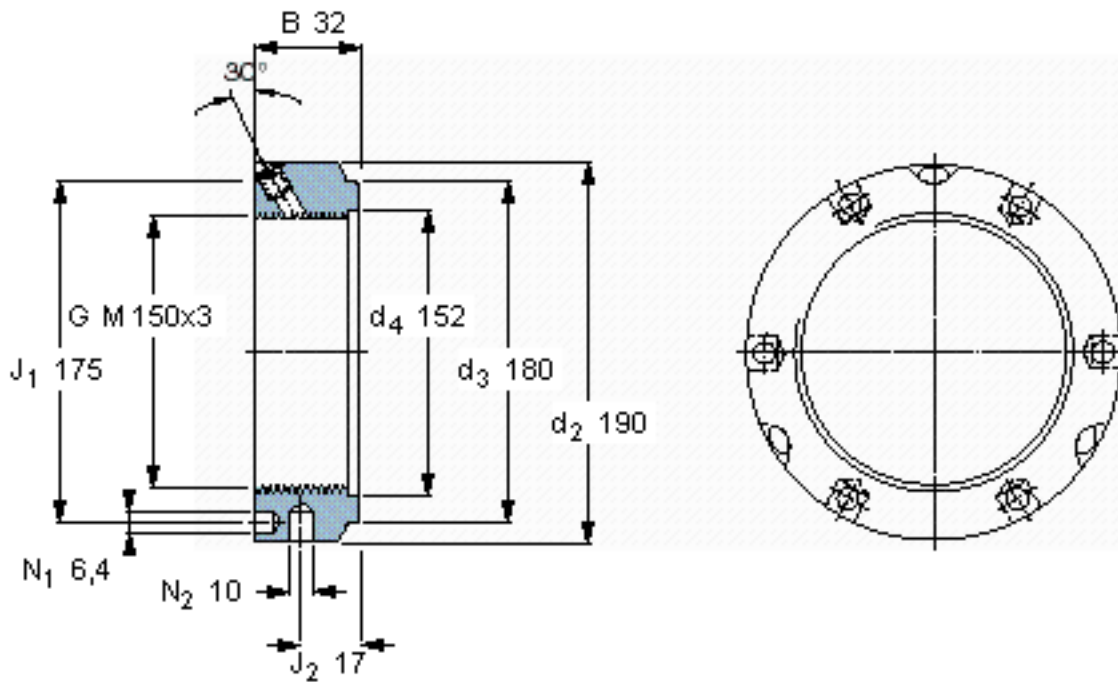


### SKF KMTA 30参数

螺纹尺寸	螺纹尺寸	150	mm	-
主要尺寸	$d_3$	180	mm	-
	B	32	mm	-
	G	M 150x3	-	-
	轴向承载能力	静态	1040000	N
重量	重量	2600	g	-
型号	锁定螺母	KMTA 30	-	-
	适当的扳手	B 180-195	-	-
平头螺钉	尺寸	M 10	-	-
	建议的锁紧扭矩	35	Nm	-

### SKF KMTA 30图片



参考资料:<http://www.sozhou.com/p/1c276845.html>

