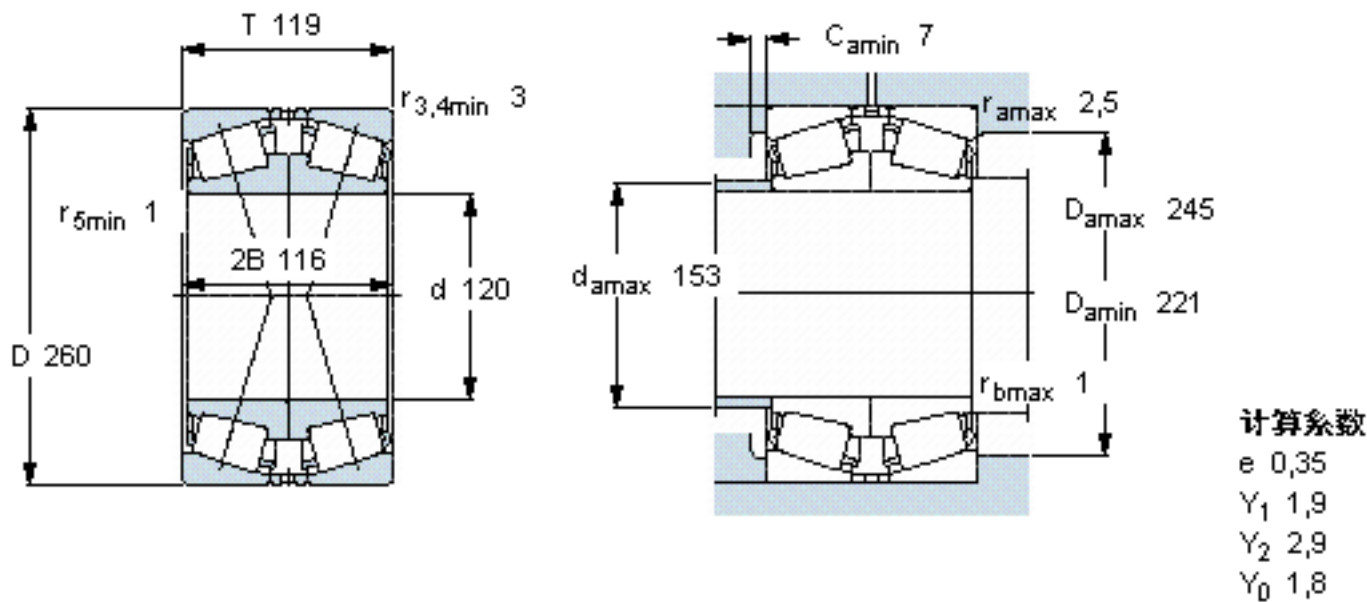


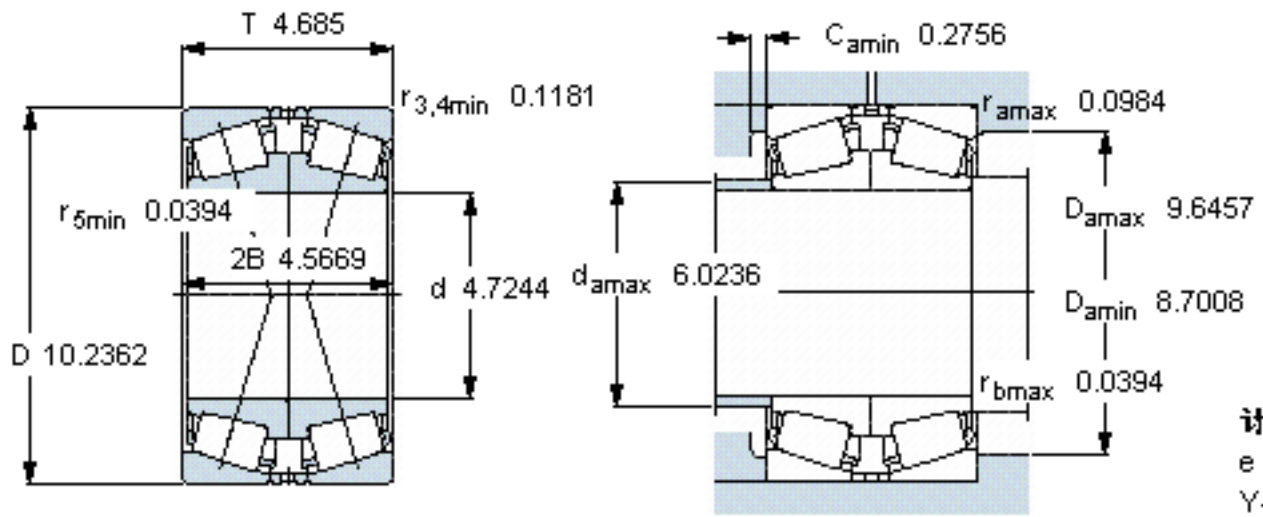
SKF 30324 J2/DFC600参数

主要尺寸	d	120	mm	-
	D	260	mm	-
	T	119	mm	-
基本额定载荷	C	968000	N	动载荷
	C_0	1400000	N	静载荷
疲劳载荷极限	P_u	146000	N	-
额定转速	参考转速	1600	r/min	-
	极限转速	2600	r/min	-
重量	重量	29500	g	-
型号	* SKF 探索者轴承	30324 J2/DFC600	-	-

SKF 30324 J2/DFC600图片



参考资料:<http://www.sozhou.com/p/1c3aabfd.html>



计算系数
 e 0,35
 Y₁ 1,9
 Y₂ 2,9
 Y₀ 1,8