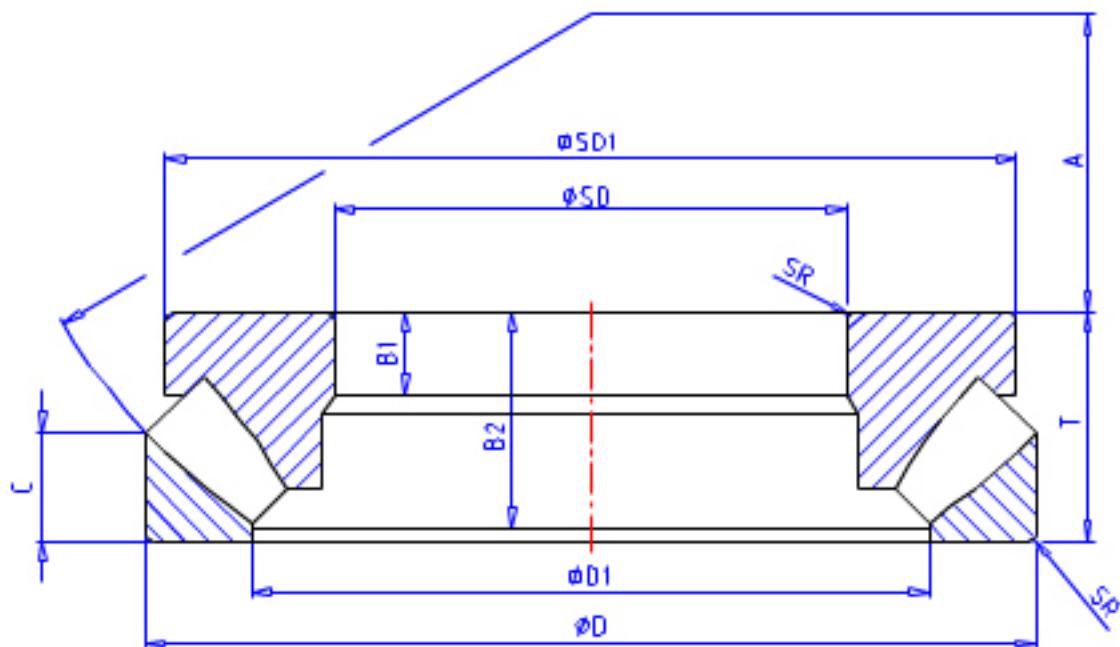


NSK 29412M参数

型号	型号	29412M		-
外形尺寸	SD	60	mm	内径
	D	130	mm	外径
	T	42	mm	宽度
	SR	1.5	mm	(最小)
基本额定载荷	CAN	330000	N	动载荷
	COAN	885000	N	静载荷
	CA	33500	kgf	动载荷
	COA	90000	kgf	静载荷
极限转速	OIL	2600	1/min	油润滑
尺寸	SD1	114.5	mm	外径
	D1	89.0	mm	内径
	B	27.0	mm	宽度
	B1	27.0	mm	宽度
	B2	38.0	mm	宽度
	C	20.0	mm	宽度
	A	38	mm	宽度
隔套尺寸	DS1	67	mm	最大
	DS2	67	mm	最大
安装尺寸	SDA	90	mm	最小
	DA	108	mm	最大
	DB	133	mm	最小
	SRA	1.5	mm	最大
重量	MASS	2550	g	重量

NSK 29412M图片



参考资料:<http://www.sozhou.com/p/1c3ddbdd.html>

