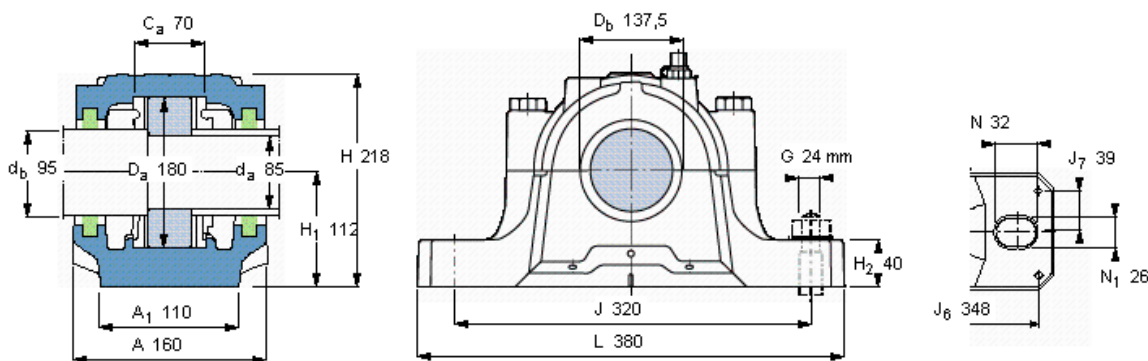


SKF SNL 520-617参数

轴	d_a	85	mm	-
	d_b	95	mm	-
适用的轴承	适用的轴承	1317	-	-
	适用的轴承	2317	-	-
	适用的轴承	21317	-	-
	球面滚子轴承	22317	-	-
	适用的轴承	C 2317	-	-
主要尺寸	A	160	-	-
	L	380	-	-
	H	218	-	-
	H_1	112	-	-
重量	重量	17600	g	-
型号	轴承座	SNL 520-617	-	-

SKF SNL 520-617图片

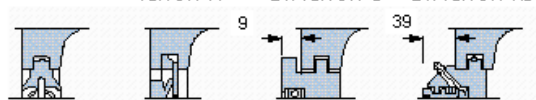


订货型号

SNL 520-617

仅限轴承座

密封件



端盖

ASNH 520-617



有帽螺栓

尺寸 [毫米]

推荐的紧固

扭矩 [Nm]

最大允许负荷 [kN]

F_{120° 260

F_{150° 150

F_{180° 130

适用的固定螺栓

尺寸 [毫米]

推荐的紧固

扭矩 [Nm]

销钉尺寸

径(最大)

中心距离 J_6

中心距离 J_7

M 20x100

200

24

665

8

348

39

断裂负荷, 轴承箱, kN

P_{0° 470

P_{55° 620

P_{90° 370

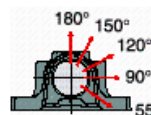
P_{120° 280

P_{150° 250

P_{180° 310

P_a 200

才需要遵守 P_{0° 的限制
础面积不受到支持时,
只有在轴承座的整个基



适用的SKF轴承和附件

轴承

锁定螺母

锁紧装置

定位环

1317

KM 17

MB 17

2 x FRB 14,5/180

2317 M

KM 17

MB 17

2 x FRB 5/180

21317 E

KM 17

MB 17

2 x FRB 14,5/180

22317 E

KM 17

MB 17

2 x FRB 5/180

C 2317

KM 17

MB 17

2 x FRB 5/180

8

348

39

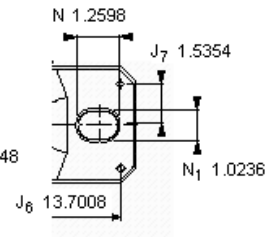
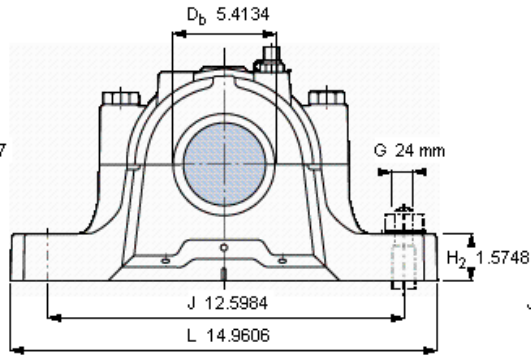
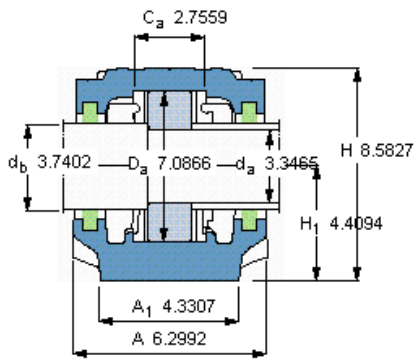
脂量, 公斤

初步填充

重新油脂

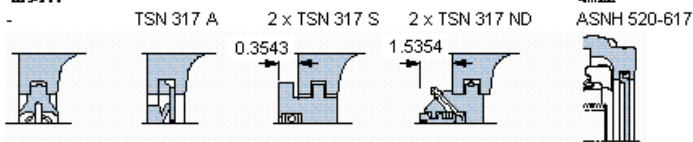
0,63

0,05



订货型号
仅限轴承座
密封件

SNL 520-617



适用的SKF轴承和附件

轴承	锁定螺母	锁紧装置	定位环
1317	KM 17	MB 17	2 x FRB 14,5/180
2317 M	KM 17	MB 17	2 x FRB 5/180
21317 E	KM 17	MB 17	2 x FRB 14,5/180
22317 E	KM 17	MB 17	2 x FRB 5/180
C 2317	KM 17	MB 17	2 x FRB 5/180

有帽螺栓

尺寸 [毫米]	M 20x100
推荐的紧固 扭矩 [Nm]	200
最大允许负荷 [kN]	
F _{120°}	260
F _{150°}	150
F _{180°}	130

适用的固定螺栓

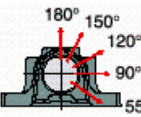
尺寸 [毫米]	24
推荐的紧固 扭矩 [Nm]	665

销钉尺寸

径(最大)	0.315
中心距离 J ₆	13.7008
中心距离 J ₇	1.5354

断裂负荷, 轴承箱, kN

P _{0°}	470
P _{55°}	620
P _{90°}	370
P _{120°}	280
P _{150°}	250
P _{180°}	310
P _a	200



才需要遵守P0°的限制
础面积不受到支持时,
只有在轴承座的整个基

脂量, 公斤

初步填充	0,63
重新油脂	0,05