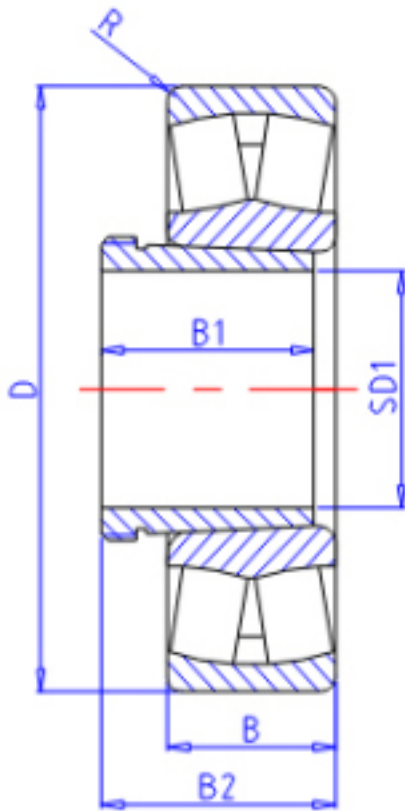


KOYO 23048RRK+AH3048参数

主要尺寸	SD1	220	mm	内径
	D	360	mm	外径
	B	92.0	mm	宽度
	R	3.0	mm	(最小)
型号	ORDER	23048RRK+AH3048		型号
基本额定载荷	C	1470000	N	动载荷
	C0	2190000	N	静载荷
极限转速	NG	860	1/min	脂润滑
	N0	1100	1/min	油润滑
主要尺寸	B1	116	mm	宽度
	B2	260	mm	宽度

KOYO 23048RRK+AH3048图片



参考资料:<http://www.sozhou.com/p/1c41a408.html>

