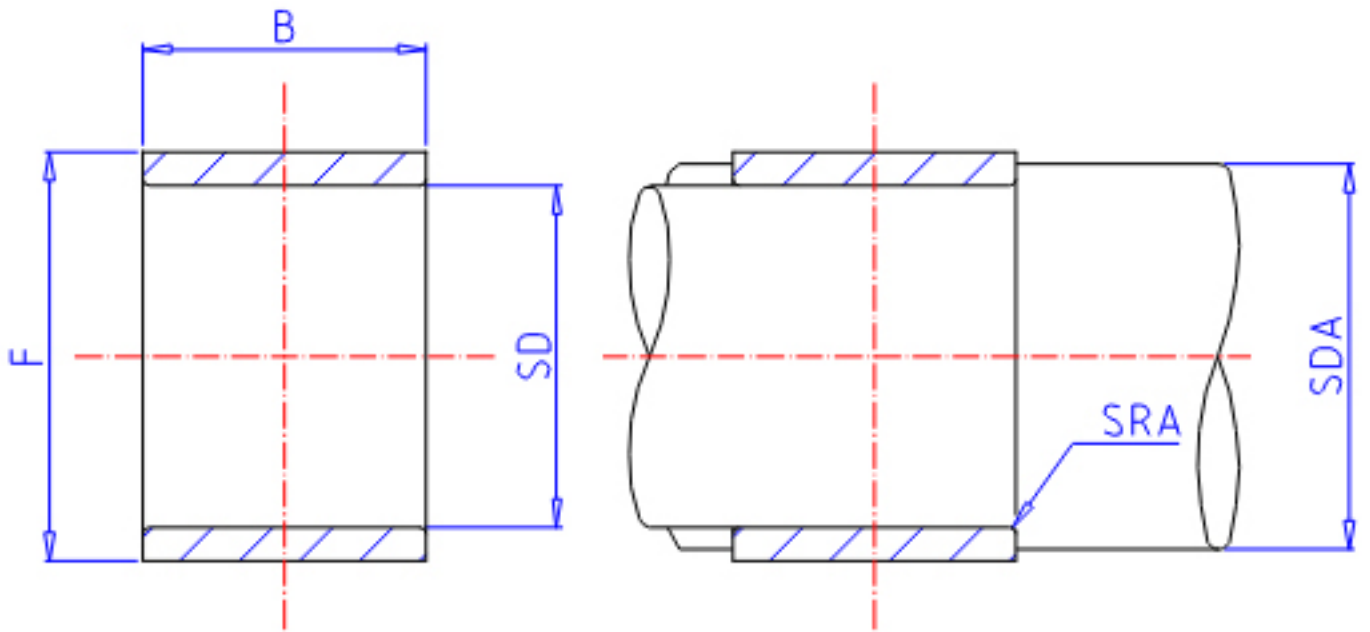


IKO IRB 1316参数

| | | | | |
|------|--------|-------------------|----|----------------|
| 轴径 | STDRT | 20.64 | mm | 轴径 |
| 型号 | ORDER | IRB 1316 | | 型号 |
| 重量 | MASS | 34.0 | g | 重量 |
| 主要尺寸 | SD | 20.64 | mm | 内径 |
| | F | 25.40 | mm | 外径 |
| | B | 25.78 | mm | 宽度 |
| 安装尺寸 | SDAMIN | 24.9 | mm | (最小) |
| | SDAMAX | 24.9 | mm | (最大) |
| | SRA | 0.6 | mm | (最大) |
| 搭配轴承 | INR1 | BA 1616Z | | BA...Z (BAM) |
| | INR2 | BHA 1616Z | | BHA...Z (BHAM) |
| | INR3 | YB 1616. YBH 1616 | | YB, YBH |

IKO IRB 1316图片



参考资料:<http://www.sozhou.com/p/1c6487b7.html>

