

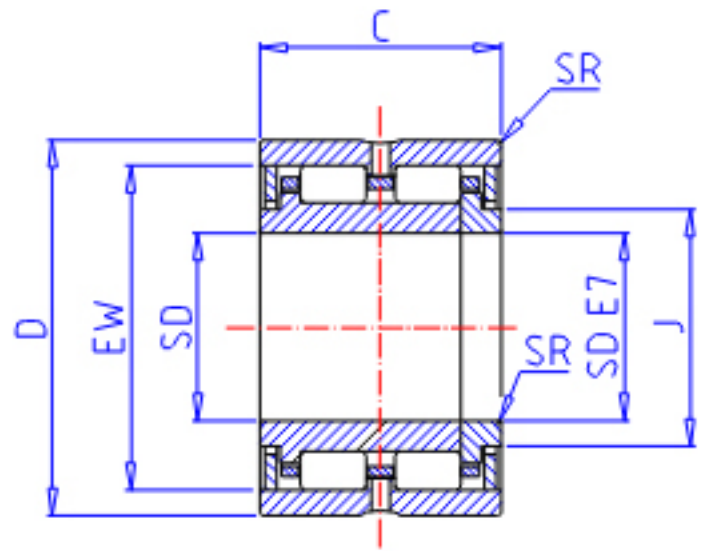
IKO TRU 284530参数

轴径	STDRT	28	mm	轴径
型号	ORDER	TRU 284530		型号
重量	MASS	173.0	g	重量
主要尺寸	SD	28	mm	内径
	D	45	mm	外径
	C	30	mm	宽度
	SR	0.3	mm	(最小)
	J	31.5	mm	-
	EW	39.5	mm	内径
	基本额定载荷	CR	28700	N
COR		43800	N	静载荷

IKO TRU 284530图片



NAU 49  
(SD  $\leq$  17)



NAU 49, TRU

参考资料:<http://www.sozhou.com/p/1c8175db.html>

