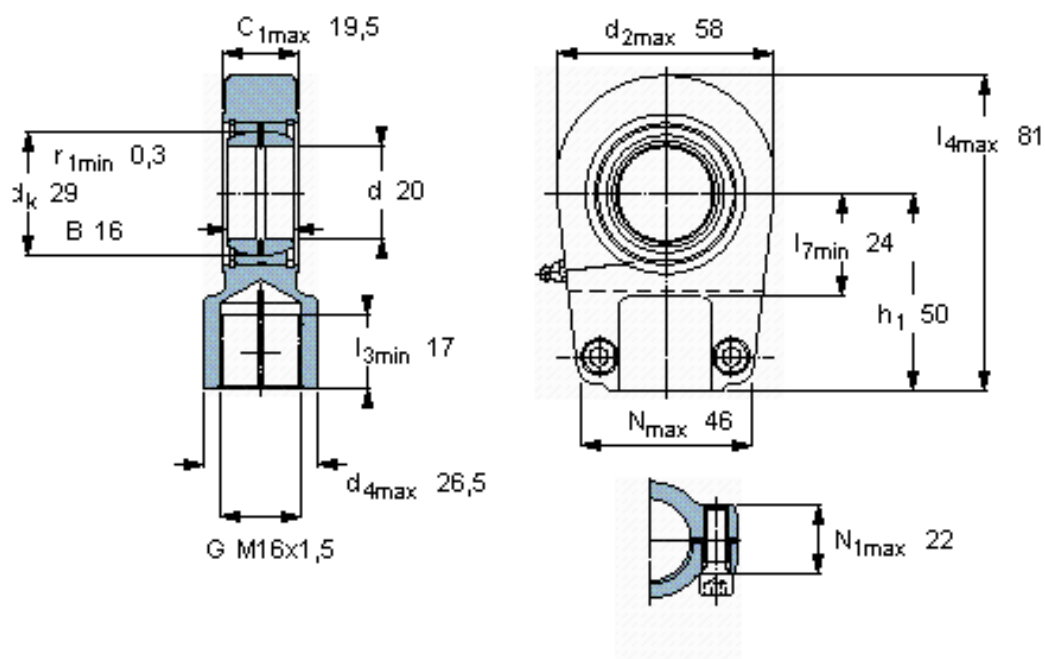


SKF SIR 20 ES参数

| | | | | |
|--------|-------------|-----------|----|-----|
| 主要尺寸 | d | 20 | mm | - |
| | 最大 | 58 | mm | - |
| | B | 16 | mm | - |
| | 6H | M16x1,5 | mm | - |
| | 最大 | 19.5 | mm | - |
| | h_1 | 50 | mm | - |
| 倾斜角 | 倾斜角 | 9 | 度 | - |
| 基本额定载荷 | C | 30000 | N | 动载荷 |
| | C_0 | 52000 | N | 静载荷 |
| 重量 | 重量 | 410 | g | - |
| 型号 | 带右螺纹的杆端关节轴承 | SIR 20 ES | - | - |

SKF SIR 20 ES图片



公差
 d_3 6H
 h_1 -

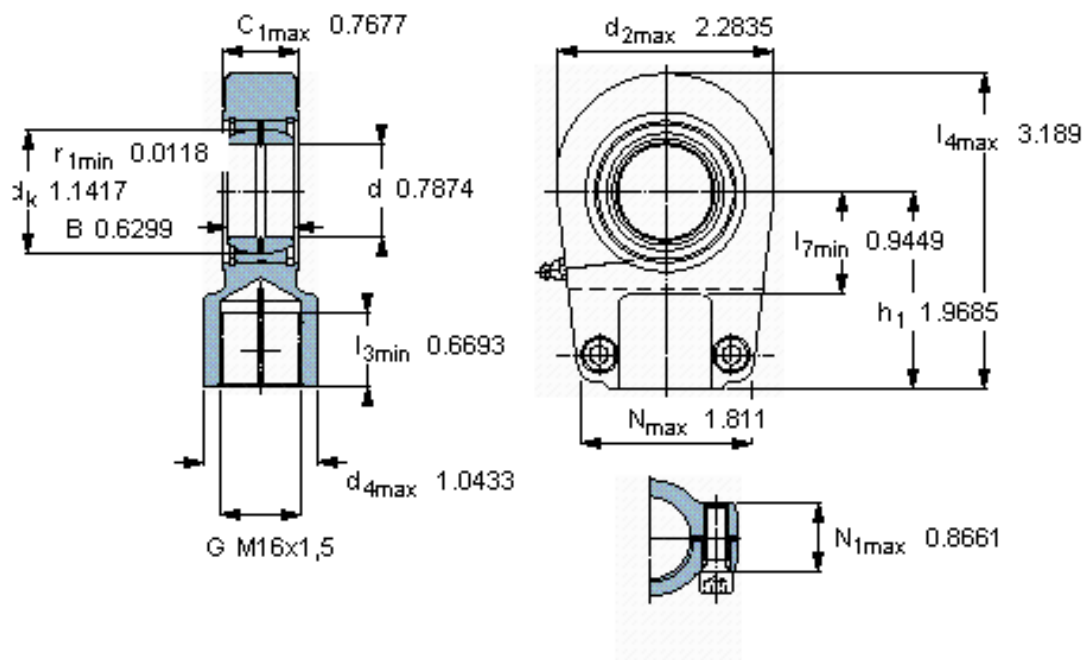
特定负荷系数

材料常数

滚筒螺钉
M 8

锁紧扭矩
23

参考资料:<http://www.sozhou.com/p/1c8a7611.html>



公差

d_3 6H

h_1 -

特定负荷系数

材料常数

滚筒螺钉

M 8

锁紧扭矩

0.9055