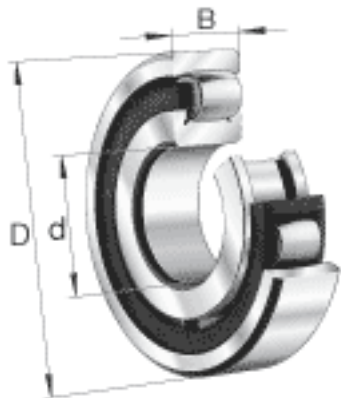
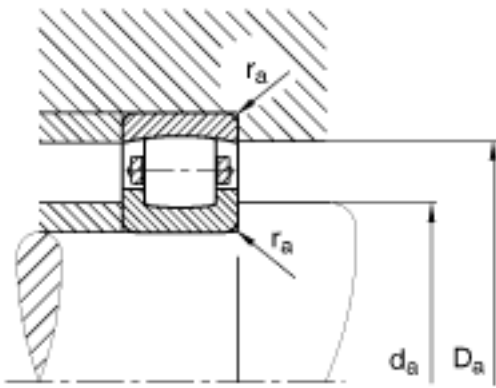
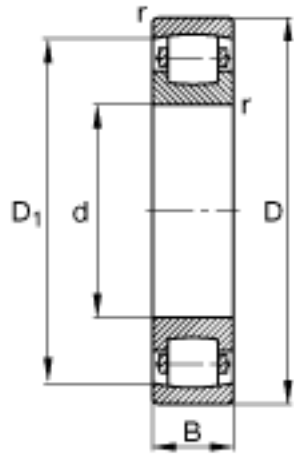


### FAG 20244-MB参数

|        |              |         |       |             |
|--------|--------------|---------|-------|-------------|
| 尺寸     | d            | 220     | mm    | -           |
|        | D            | 400     | mm    | -           |
|        | B            | 65      | mm    | -           |
|        | $D_1$        | 353.5   | mm    | -           |
|        | $D_{a\ max}$ | 383     | mm    | -           |
|        | $d_{a\ min}$ | 237     | mm    | -           |
|        | $r_{a\ max}$ | 3       | mm    | -           |
|        | $r_{min}$    | 4       | mm    | -           |
| 重量     | m            | 37400   | g     | 质量          |
| 基本额定载荷 | $C_r$        | 880000  | N     | 基本额定动载荷, 径向 |
|        | $C_{0r}$     | 1320000 | N     | 基本额定静载荷, 径向 |
| 极限转速   | $n_G$        | 1970    | r/min | 极限转速        |
| 基本额定载荷 | $C_{ur}$     | 109000  | N     | 疲劳极限载荷, 径向  |

### FAG 20244-MB图片





参考资料:<http://www.sozhou.com/p/1c8d00a2.html>