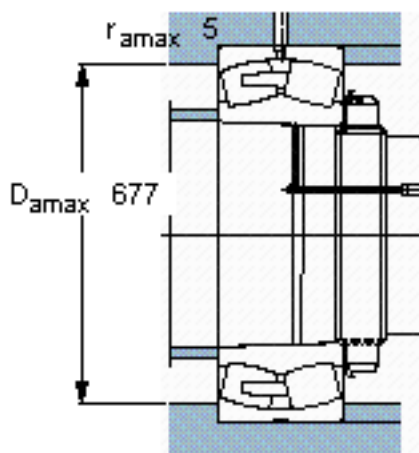
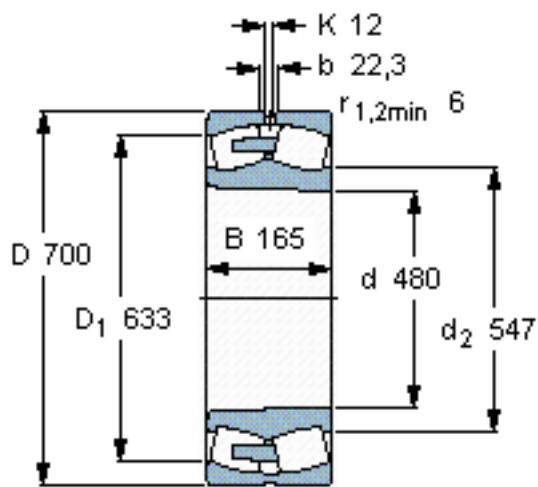


SKF 23096 CAK/W33 *参数

主要尺寸	d	480	mm	-
	D	700	mm	-
	B	165	mm	-
基本额定载荷	C	3900000	N	动载荷
	C_0	6800000	N	静载荷
疲劳载荷极限	P_u	450000	N	-
额定转速	参考转速	530	r/min	-
	极限转速	950	r/min	-
重量	重量	210000	g	-
型号	* SKF 探索者轴承	23096 CAK/W33 *	-	-

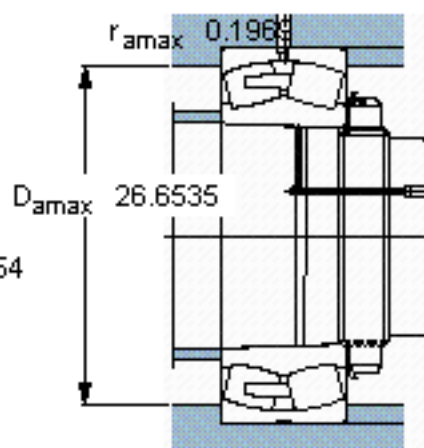
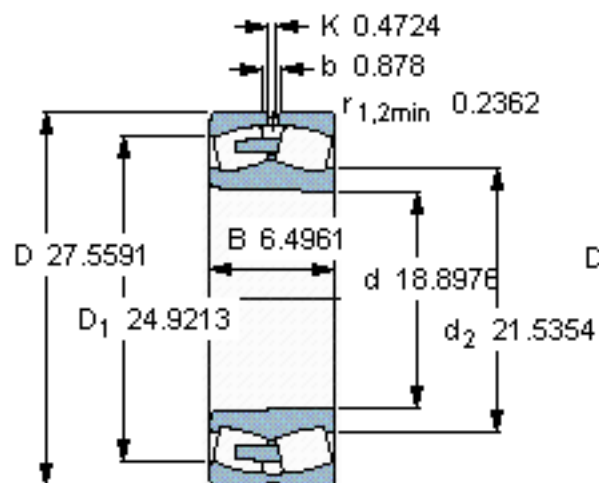
SKF 23096 CAK/W33 *图片



计算系数
e 0,21
Y₁ 3,2
Y₂ 4,8
Y₀ 3,2

圆锥孔，圆锥
1: 12

参考资料:<http://www.sozhou.com/p/1c9027cd.html>



计算系数

e 0,21

Y_1 3,2

Y_2 4,8

Y_0 3,2

圆锥孔，圆锥

1: 12