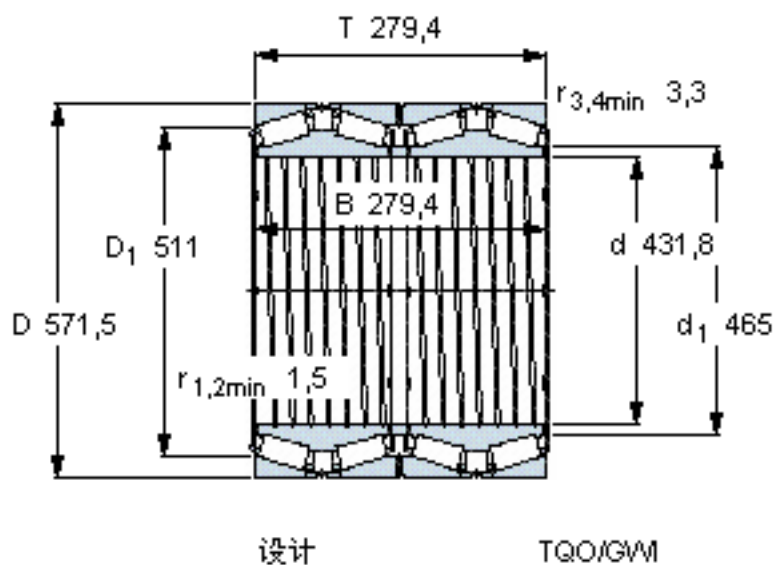


SKF 331125 A参数

主要尺寸	d	431.8	mm	-
	D	571.5	mm	-
	T	279.4	mm	-
	B	279.4	mm	-
基本额定载荷	C	3690000	N	动载荷
	C_0	9650000	N	静载荷
疲劳载荷极限	P_u	930000	N	-
重量	重量	200000	g	-
型号	* SKF 探索者轴承	331125 A	-	-

SKF 331125 A图片



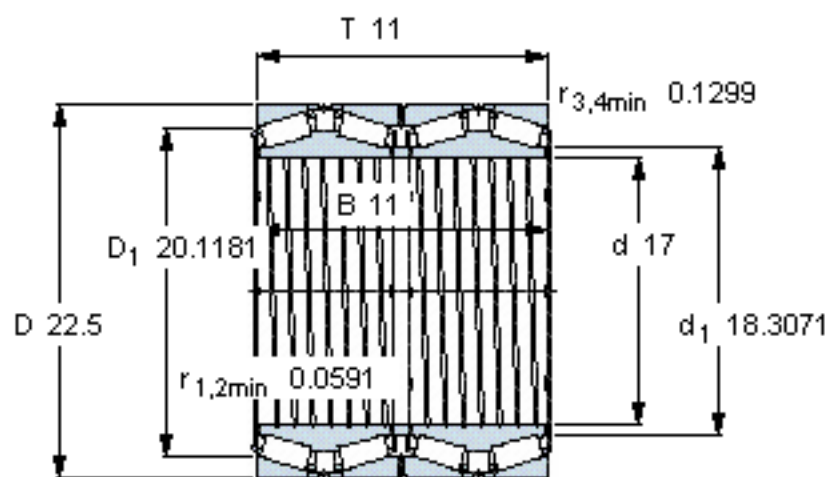
计算系数

e 0,54
Y₁ 1,25
Y₂ 1,85
Y₀ 1,3

对比数据

额定载荷
径向 [kN] C_F 965
轴向 [kN] C_{Fa} 257
推力系数 K 1,07

参考资料:<http://www.sozhou.com/p/1c9263cd.html>



设计

TQO/GWI

计算系数

e 0,54

Y₁ 1,25

Y₂ 1,85

Y₀ 1,3

对比数据

额定载荷

径向 [kN]

轴向 [kN]

推力系数

C_F 965

C_{Fa} 257

K 1,07