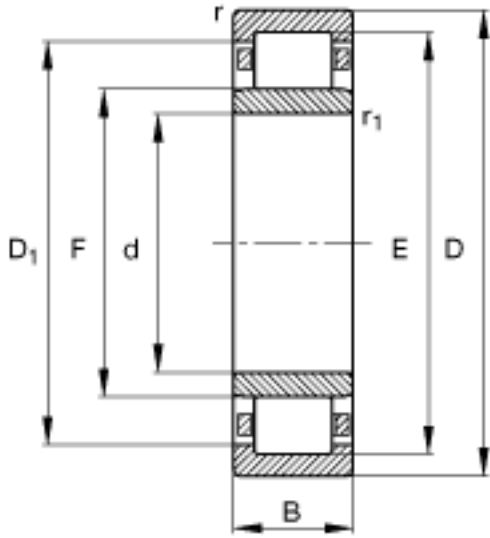
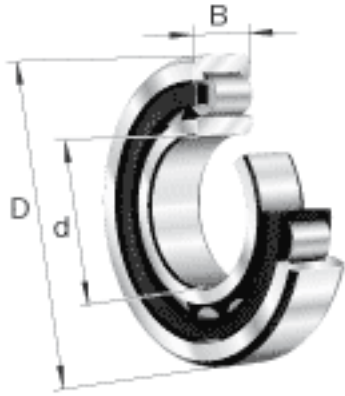


FAG NU260-E-TB-M1参数

尺寸	d	300	mm	-
	D	540	mm	-
	B	85	mm	-
	D ₁	460	mm	-
	D _{a max}	520	mm	-
	d _{a max}	359	mm	-
	d _{a min}	320	mm	-
	d _{b min}	367	mm	-
	E	484	mm	-
	F	364	mm	-
	r _{l min}	5	mm	-
	r _{a max}	4	mm	-
	r _{al max}	4	mm	-
	r _{min}	5	mm	-
	s	6.9	mm	距离中心位置的轴向偏移
重量	m	90400	g	质量
基本额定载荷	C _r	1600000	N	基本额定动载荷，径向
	C _{0r}	2330000	N	基本额定静载荷，径向
极限转速	n _G	1860	r/min	极限转速
参考转速	n _B	930	r/min	参考速度
疲劳极限载荷	C _{ur}	158000	N	疲劳极限载荷，径向

FAG NU260-E-TB-M1图片



参考资料:<http://www.sozhou.com/p/1cdb952c.html>

