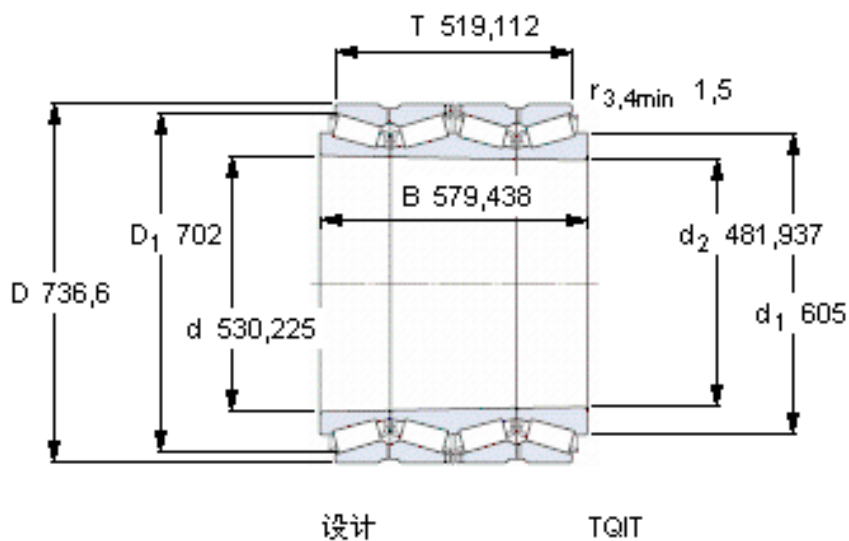


SKF BT4B 332933/HA1参数

主要尺寸	d	530.225	mm	-
	D	736.6	mm	-
	T	519.112	mm	-
	B	579.438	mm	-
基本额定载荷	C	11200000	N	动载荷
	C ₀	31000000	N	静载荷
疲劳载荷极限	P _u	2160000	N	-
重量	重量	865000	g	-
型号	型号	BT4B 332933/HA1	-	-

SKF BT4B 332933/HA1图片



计算系数

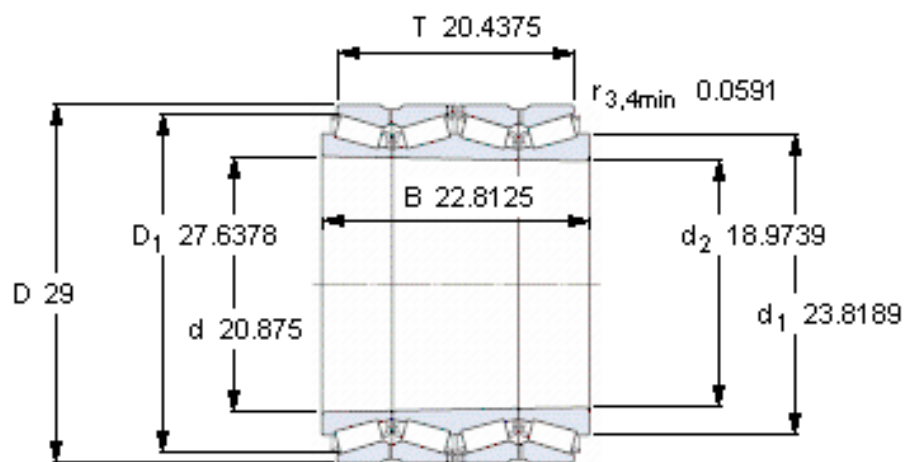
e 0,33
Y₁ 2
Y₂ 3
Y₀ 2

对比数据

额定载荷
径向 [kN] C_F 3000
轴向 [kN] C_{Fa} 491
推力系数 K 1,76

圆锥孔，圆锥
1: 12

参考资料: <http://www.sozhou.com/p/1cee0e84.html>



设计

TQIT

圆锥孔，圆锥

1: 12

计算系数

e 0,33

Y₁ 2

Y₂ 3

Y₀ 2

对比数据

额定载荷

径向 [kN]

轴向 [kN]

推力系数

C_F 3000

C_{Fa} 491

K 1,76