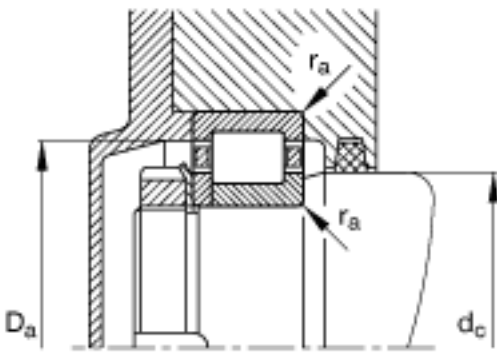
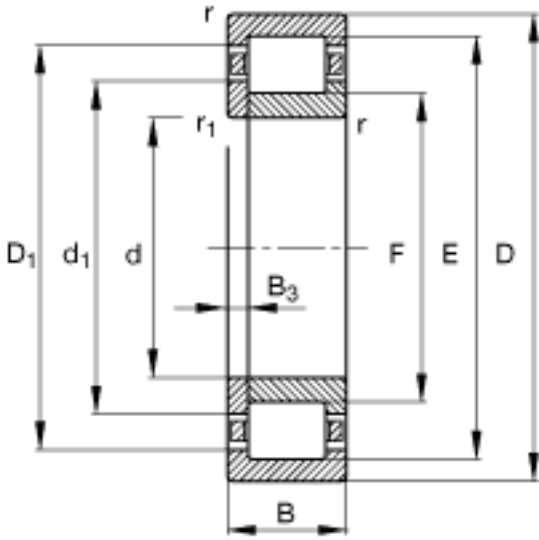
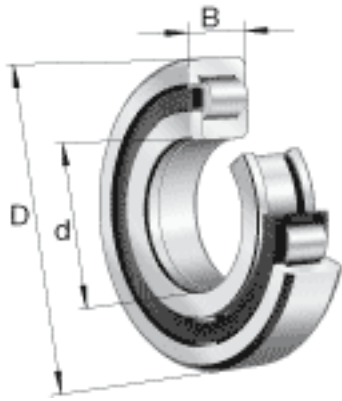


FAG NUP213-E-TVP2参数

尺寸	d	65	mm	-
	D	120	mm	-
	B	23	mm	-
	B ₃	4	mm	-
	D ₁	104.3	mm	-
	D _{a max}	111	mm	-
	d ₁	84.4	mm	-
重量	m	1090	g	质量
基本额定载荷	C _r	128000	N	基本额定动载荷，径向
	C _{0r}	120000	N	基本额定静载荷，径向
极限转速	n _G	7100	r/min	极限转速
参考转速	n _B	5000	r/min	参考速度
疲劳极限载荷	C _{ur}	20800	N	疲劳极限载荷，径向
尺寸	d _{a max}	77	mm	-
	d _{a min}	74	mm	-
	d _{c min}	87	mm	-
	F	78.5	mm	-
	r _{1 min}	1.5	mm	-
	r _{a max}	1.5	mm	-
	r _{a1 max}	1.5	mm	-
	r _{min}	1.5	mm	-
	s	0	mm	距离中心位置的轴向偏移

FAG NUP213-E-TVP2图片



参考资料:<http://www.sozhou.com/p/1cfcda98.html>

