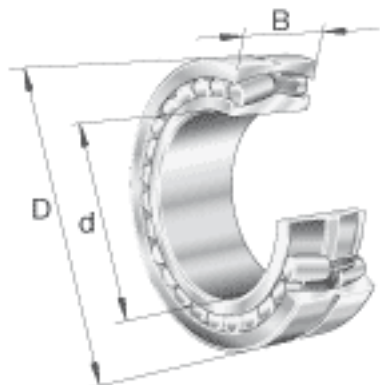
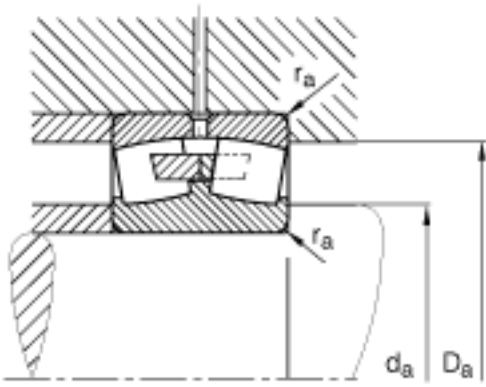
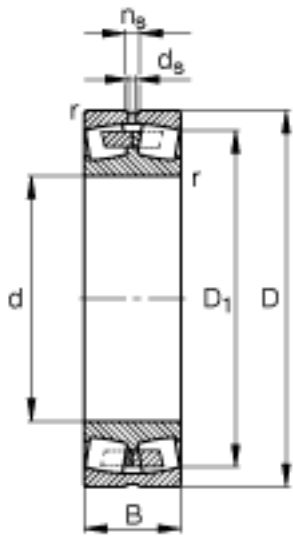


### FAG 23144-B-MB参数

尺寸	d	220	mm	-
	D	370	mm	-
	B	120	mm	-
	D <sub>1</sub>	319.2	mm	-
	D <sub>a max</sub>	353	mm	-
	d <sub>a min</sub>	237	mm	-
	d <sub>s</sub>	9.5	mm	-
	n <sub>s</sub>	17.7	mm	-
	r <sub>a max</sub>	3	mm	-
	r <sub>min</sub>	4	mm	-
重量	m	55200	g	质量
基本额定载荷	C <sub>r</sub>	1630000	N	基本额定动载荷，径向
计算系数	e	0.33		-
	Y <sub>1</sub>	2.03		-
	Y <sub>2</sub>	3.02		-
基本额定载荷	C <sub>0r</sub>	2900000	N	基本额定静载荷，径向
计算系数	Y <sub>0</sub>	1.98		-
极限转速	n <sub>G</sub>	1820	r/min	极限转速
参考转速	n <sub>B</sub>	1070	r/min	参考速度
疲劳极限载荷	C <sub>ur</sub>	165000	N	疲劳极限载荷，径向

### FAG 23144-B-MB图片





参考资料:<http://www.sozhou.com/p/1d061129.html>