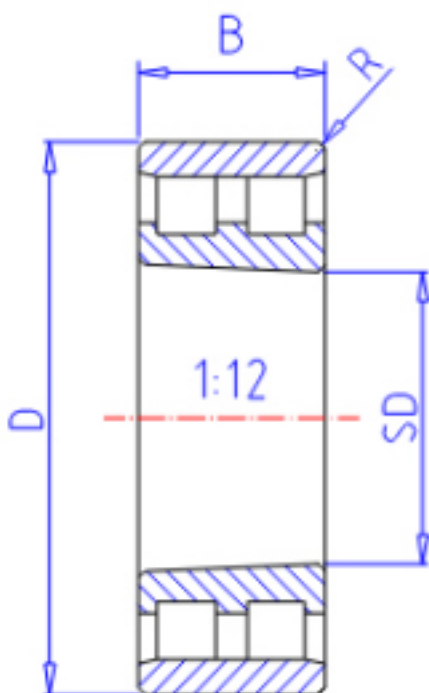


KOYO NN3010K参数

主要尺寸	SD	50	mm	内径
	D	80	mm	外径
	B	23	mm	宽度
	R	1.0	mm	(最小)
型号	ORDER	NN3010K		型号
基本额定载荷	C	52800	N	动载荷
	C0	72600	N	静载荷
极限转速	NG	7600	1/min	脂润滑
	NO	9100	1/min	油润滑

KOYO NN3010K图片



参考资料:<http://www.sozhou.com/p/1d1c503f.html>

