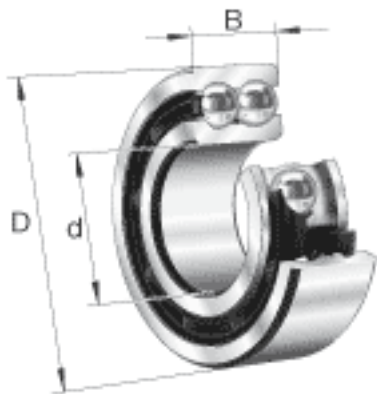
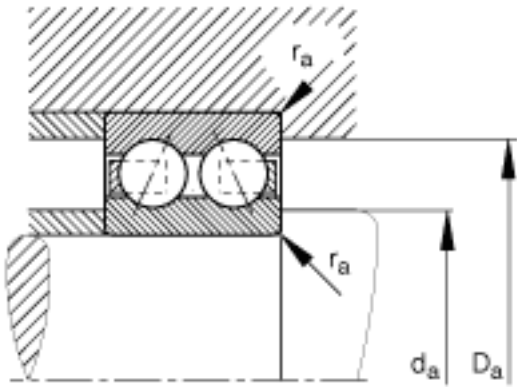


FAG 30/7-B-TVH参数

尺寸	d	7	mm	-	
	D	19	mm	-	
	B	10	mm	-	
	a	10	mm	-	
	D_1			-	
	$D_{a \max}$	17	mm	-	
	d_1	9	mm	-	
	$d_{a \min}$	9	mm	-	
	$r_{a \max}$	0.3	mm	-	
	r_{\min}	0.3	mm	-	
	接触角	α	25		接触角
	重量	m	12	g	质量
基本额定载荷	C_r	3650	N	基本额定动载荷，径向	
	C_{0r}	1700	N	基本额定静载荷，径向	
疲劳极限载荷	C_{ur}	86	N	疲劳极限载荷，径向	
极限转速	n_G	29500	r/min	极限转速	
参考转速	n_B	29500	r/min	参考转速	

FAG 30/7-B-TVH图片





参考资料:<http://www.sozhou.com/p/1d39bb01.html>