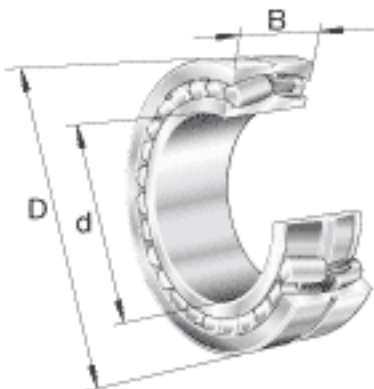


FAG 23068-K-MB参数

尺寸	d	340	mm	-
	D	520	mm	-
	B	133	mm	-
	D ₁	464.6	mm	-
	D _{a max}	502	mm	-
	d _{a min}	358	mm	-
	d _s	12.5	mm	-
	n _s	23.5	mm	-
	r _{a max}	4	mm	-
	r _{min}	5	mm	-
重量	m	101000	g	质量
基本额定载荷	C _r	2360000	N	基本额定动载荷，径向
计算系数	e	0.25		-
	Y ₁	2.69		-
	Y ₂	4		-
基本额定载荷	C _{0r}	4550000	N	基本额定静载荷，径向
计算系数	Y ₀	2.63		-
极限转速	n _G	1330	r/min	极限转速
参考转速	n _B	840	r/min	参考速度
疲劳极限载荷	C _{ur}	285000	N	疲劳极限载荷，径向

FAG 23068-K-MB图片





参考资料:<http://www.sozhou.com/p/1d67e6ce.html>