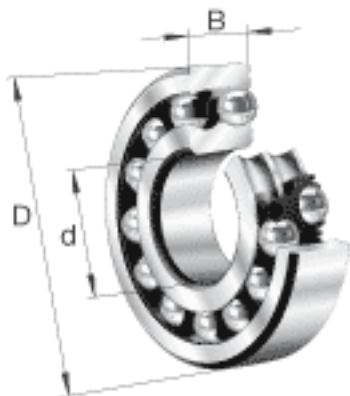
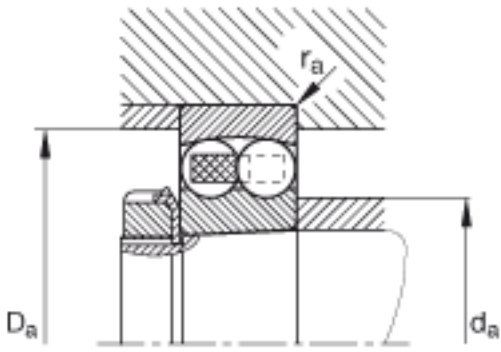
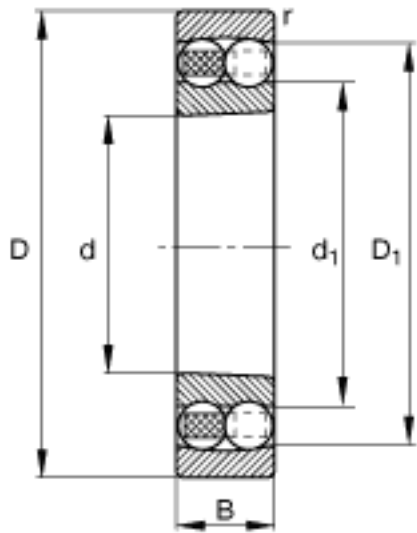


### FAG 1309-K-TVH-C3参数

尺寸	d	45	mm	-
	D	100	mm	-
	B	25	mm	-
	$D_1$	84.1	mm	-
	$D_{a\ max}$	91	mm	-
	$d_1$	64.1	mm	-
	$d_{a\ min}$	54	mm	-
	$r_{a\ max}$	1.5	mm	-
	$r_{min}$	1.5	mm	-
重量	m	939	g	质量
基本额定载荷	$C_r$	38500	N	基本额定动载荷，径向
计算系数	e	0.25		-
	$Y_1$	2.5		-
	$Y_2$	3.87		-
基本额定载荷	$C_{0r}$	12600	N	基本额定静载荷，径向
计算系数	$Y_0$	2.62		-
极限转速	$n_G$	7500	r/min	极限转速
参考转速	$n_B$	9300	r/min	参考速度
疲劳极限载荷	$C_{ur}$	780	N	疲劳极限载荷，径向

### FAG 1309-K-TVH-C3图片





参考资料:<http://www.sozhou.com/p/1d7087c9.html>