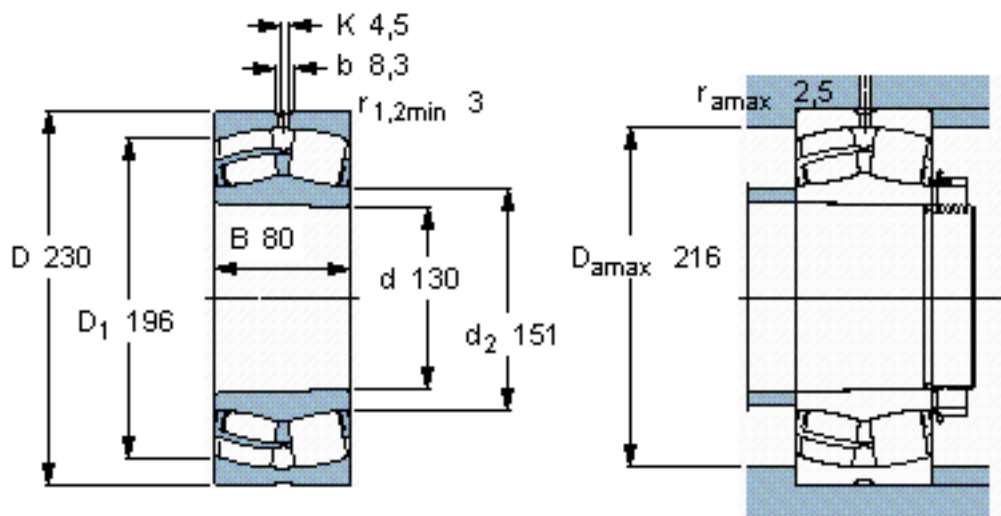


SKF 23226 CCK/W33 *参数

主要尺寸	d	130	mm	-
	D	230	mm	-
	B	80	mm	-
基本额定载荷	C	780000	N	动载荷
	C_0	1060000	N	静载荷
疲劳载荷极限	P_u	104000	N	-
额定转速	参考转速	1900	r/min	-
	极限转速	2600	r/min	-
重量	重量	14000	g	-
型号	* SKF 探索者轴承	23226 CCK/W33 *	-	-

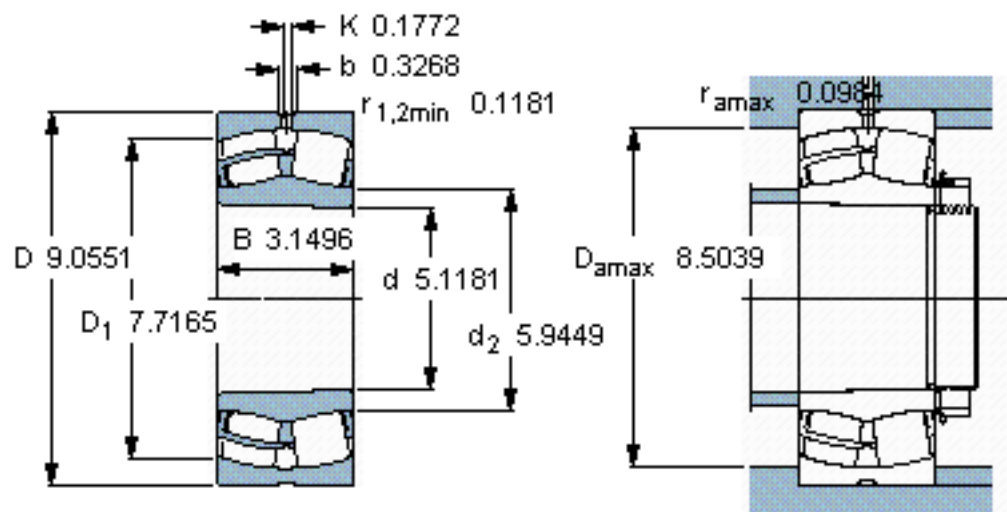
SKF 23226 CCK/W33 *图片



计算系数
 $e = 0,33$
 $Y_1 = 2$
 $Y_2 = 3$
 $Y_0 = 2$

圆锥孔，圆锥
 1: 12

参考资料: <http://www.sozhou.com/p/1d783df7.html>



圆锥孔，圆锥
1: 12

计算系数
 e 0,33
 Y_1 2
 Y_2 3
 Y_0 2