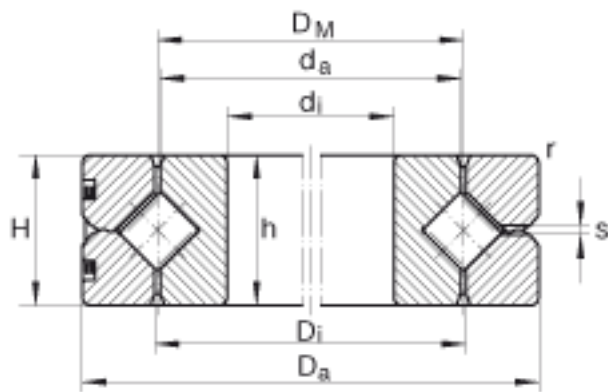
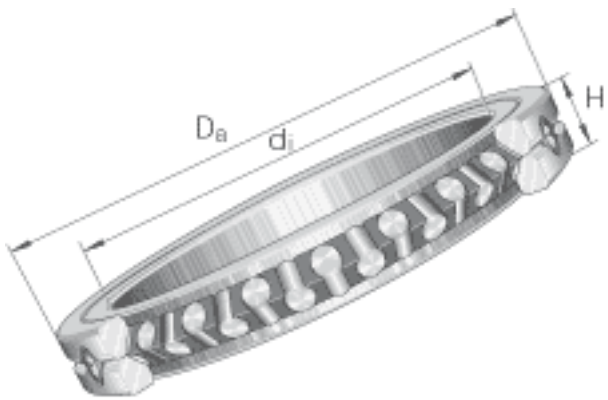


INA SX011820参数

极限转速	$n_G \text{ Öl}$	1360	r/min	常规游隙下油润滑时的极限转速
	$n_G \text{ Fett}$	680	r/min	常规游隙下脂润滑时的极限转速
	$n_G \text{ Öl}$	680	r/min	有预载油润滑时的极限转速
	$n_G \text{ Fett}$	340	r/min	有预载脂润滑时的极限转速
尺寸	d_i	100	mm	公差:K6 +0,004 / -0,018
	D_a	125	mm	公差:h6 -0,025
	H	13	mm	轴承截面高度 公差: +/-0,12
	D_i	112.5	mm	-
	D_M	112	mm	-
	d_a	111.5	mm	-
	h	13	mm	单个套圈的高度 公差:E8 -0,01
	r_{\min}	1	mm	-
	S	1.2	mm	润滑孔: 圆周上等距离分布的 3 个孔
	重量	m	500	g
运行精度		0.010	mm	运行精度, 径向
		0.010	mm	运行精度, 轴向
游隙	$s_r \text{ min}$	0.005	mm	最小径向游隙
	$s_r \text{ max}$	0.020	mm	最大径向游隙
	$s_k \text{ min}$	0.010	mm	最小轴向游隙
	$s_k \text{ max}$	0.04	mm	最大轴向游隙
	RLO_{\max}	0.004	mm	小游隙: 径向游隙
	RLO_{\max}	0.008	mm	小游隙: 预载
预载	VSP_{\min}	0.005	mm	最小轴承预载

	VSP_{max}	0.020	mm	最大轴承预载
基本额定载荷	C_a	27000	N	基本额定动载荷, 轴向
	C_{0a}	102000	N	基本额定静载荷, 轴向
	C_r	19400	N	基本额定动载荷, 径向 (仅用于纯径向载荷)
	C_{0r}	40500	N	基本额定静载荷, 径向 (仅用于纯径向载荷)
说明		61820		与 ISO 尺寸系列18一致的尺寸

INA SX011820图片



参考资料:<http://www.sozhou.com/p/1d8dbfbc.html>