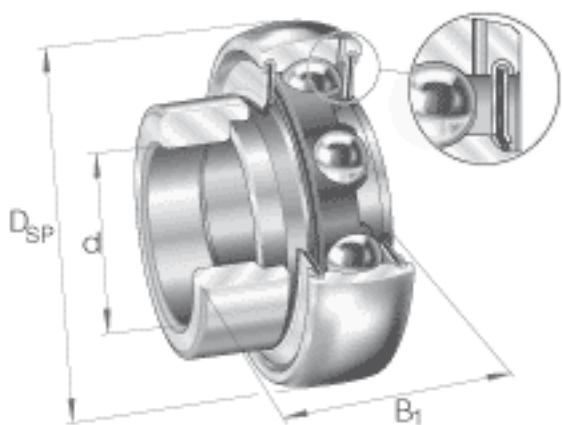


### INA GRAE30-NPP-B参数

尺寸	d	30	mm	-	
	$D_{SP}$	62	mm	-	
	$B_1$	35.8	mm	-	
	B	23.8	mm	-	
	C	18	mm	-	
	$C_a$	4.7	mm	-	
	$d_2$	37.4	mm	-	
	$d_{3 \max}$	44	mm	-	
	S	9	mm	-	
	W	4	mm	-	
	重量	m	320	g	质量
	基本额定载荷	$C_r$	19500	N	基本额定动载荷，径向
$C_{0r}$		11300	N	基本额定静载荷，径向	
说明		6206		相关轴承决定当量载荷。	

### INA GRAE30-NPP-B图片



参考资料:<http://www.sozhou.com/p/1e0bbb99.html>

