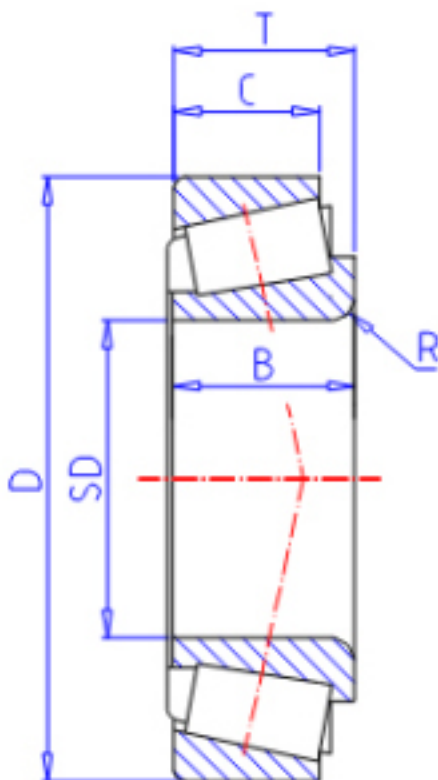


KOYO 33028JR参数

型号	ORDER	33028JR		型号
主要尺寸	SD	140	mm	内径
	D	210	mm	外径
	T	56.00	mm	-
	B	56.0	mm	宽度
	C	44.0	mm	宽度
	R	2.5	mm	(最小)
基本额定载荷	CR	406000	N	动载荷
	CO	758000	N	静载荷
极限转速	NG	1600	1/min	脂润滑
	NO	2200	1/min	油润滑

KOYO 33028JR图片



参考资料:<http://www.sozhou.com/p/1e1a1f97.html>

