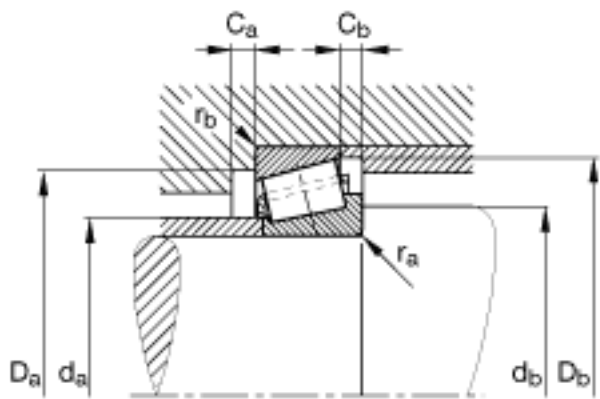
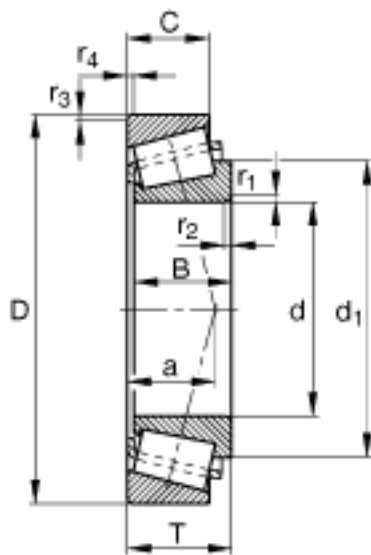
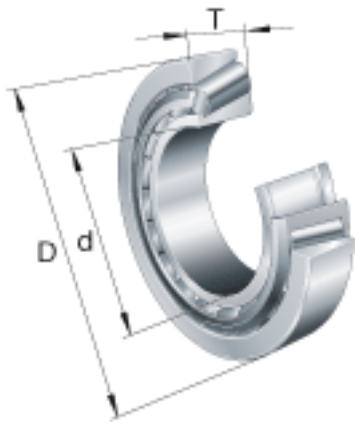


FAG T4CB120-XL 参数

尺寸	d	120	mm	-	
	D	170	mm	-	
	T	27	mm	-	
	a	34.9	mm	-	
	B	25	mm	-	
	C	19.5	mm	-	
	C _{a min}	5	mm	-	
	C _{b min}	7.5	mm	-	
	D _{a max}	157	mm	-	
	D _{a min}	157	mm	-	
	D _{b min}	164	mm	-	
	d ₁	144.6	mm	-	
	d _{a max}	130	mm	-	
	d _{b min}	132	mm	-	
	r _{1, 2 min}	3	mm	-	
	r _{3, 4 min}	3	mm	-	
	r _{a max}	3	mm	-	
	r _{b max}	3	mm	-	
	重量	m	1740	g	质量
	基本额定载荷	C _r	181000	N	基本额定动载荷, 径向
C _{0r}		238000	N	基本额定静载荷, 径向	
计算系数	e	0.47		-	
	Y	1.27		-	
	Y ₀	0.7		-	
疲劳极限载荷	C _{ur}	31500	N	疲劳极限载荷, 径向	
极限转速	n _G	4000	r/min	极限转速	
参考转速	n _B	2420	r/min	参考速度	

FAG T4CB120-XL图片



参考资料:<http://www.sozhou.com/p/1e1a45fb.html>