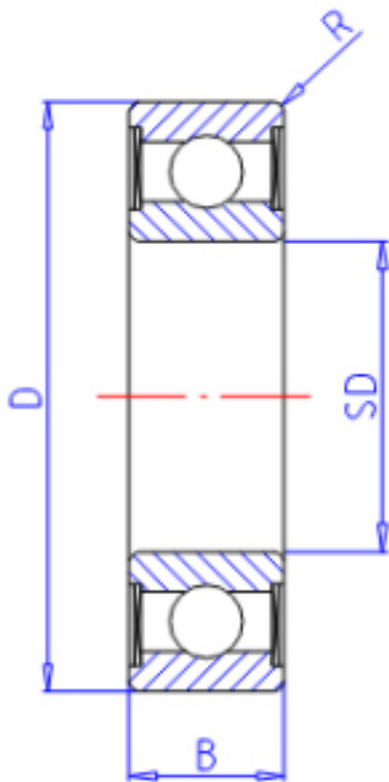


KOYO 62062RU参数

主要尺寸	SD	30	mm	内径
	D	62	mm	外径
	B	16	mm	宽度
	R	1.0	mm	(最小)
型号	ORDER	62062RU		型号
基本额定载荷	C	19500	N	动载荷
	C0	11300	N	静载荷
极限转速	NG	11000	1/min	脂润滑

KOYO 62062RU图片



参考资料:<http://www.sozhou.com/p/1e1acef4.html>

