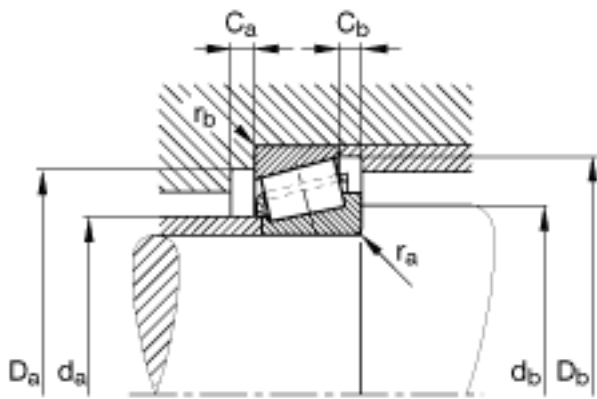
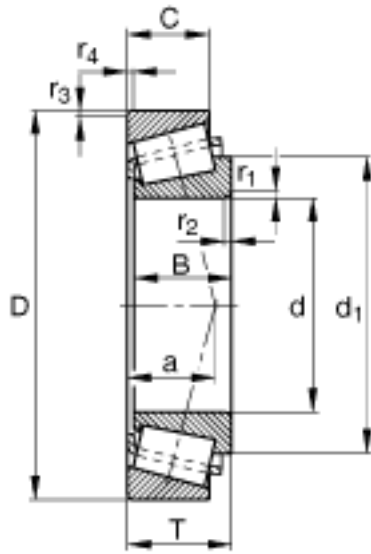
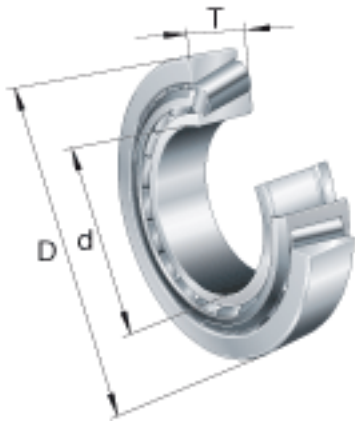


FAG K33287-33462参数

尺寸	d	73.025	mm	-	
	D	117.475	mm	-	
	T	30.162	mm	-	
	a	27.6	mm	-	
	B	30.162	mm	-	
	C	23.812	mm	-	
	C _{a min}	4	mm	-	
	C _{b min}	6	mm	-	
	D _{a min}	104	mm	-	
	D _{b min}	112	mm	-	
	d ₁	95.5	mm	-	
	d _{a max}	79	mm	-	
	d _{b min}	87	mm	-	
	r _{1, 2 min}	3.6	mm	-	
	r _{3, 4 min}	3.3	mm	-	
	r _{a max}	3.6	mm	-	
	r _{b max}	3.3	mm	-	
	重量	m	1210	g	质量
	基本额定载荷	C _r	124000	N	基本额定动载荷, 径向
		C _{0r}	189000	N	基本额定静载荷, 径向
计算系数	e	0.44		-	
	Y	1.38		-	
	Y ₀	0.76		-	
疲劳极限载荷	C _{ur}	23900	N	疲劳极限载荷, 径向	
极限转速	n _G	5900	r/min	极限转速	

FAG K33287-33462图片



参考资料:<http://www.sozhou.com/p/1e27fd7d.html>