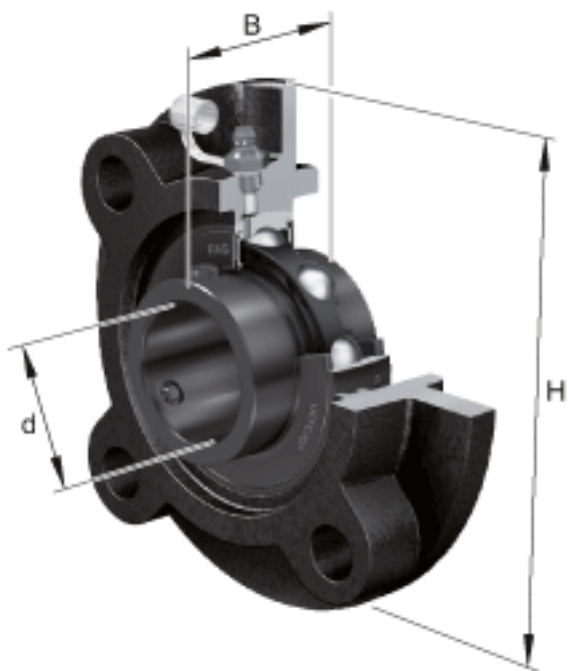
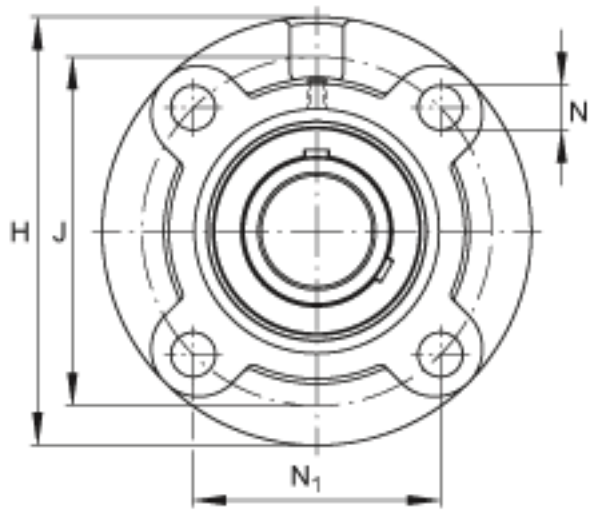


### FAG UCFC210-30参数

尺寸	d	47.625	mm	-	
	H	165	mm	-	
	B	51.6	mm	-	
	A	28	mm	-	
	A <sub>1</sub>	14	mm	-	
	A <sub>2</sub>	10	mm	-	
	J	138	mm	-	
	N	16	mm	-	
	N <sub>1</sub>	97.6	mm	-	
	T <sub>1</sub>	12	mm	-	
	U	42.6	mm	-	
	Z	110	mm	公差:h8	
	重量	m	3030	g	重量
	说明		FC210		型号, 轴承座
		UC210-30		型号, 外球面球轴承	

### FAG UCFC210-30图片





参考资料:<http://www.sozhou.com/p/1e57015d.html>