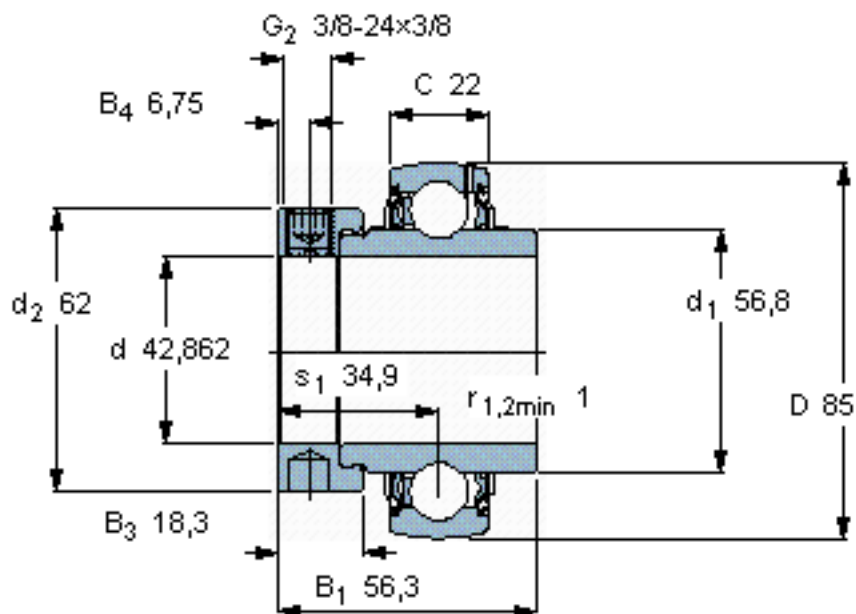


SKF YEL 209-111-2F参数

主要尺寸	d	42.862	mm	-
	D	85	mm	-
	B ₁ (B)	56.3	mm	-
	C	22	mm	-
基本额定载荷	C	33200	N	动载荷
	C ₀	21600	N	静载荷
疲劳载荷极限	P _u	915	N	-
极限转速	带h6轴公差	4300	r/min	-
重量	重量	820	g	-
型号	型号	YEL 209-111-2F	-	-

SKF YEL 209-111-2F图片



六角键销尺寸 [mm]

4,7625

推荐的紧固扭矩 [Nm]

16,5

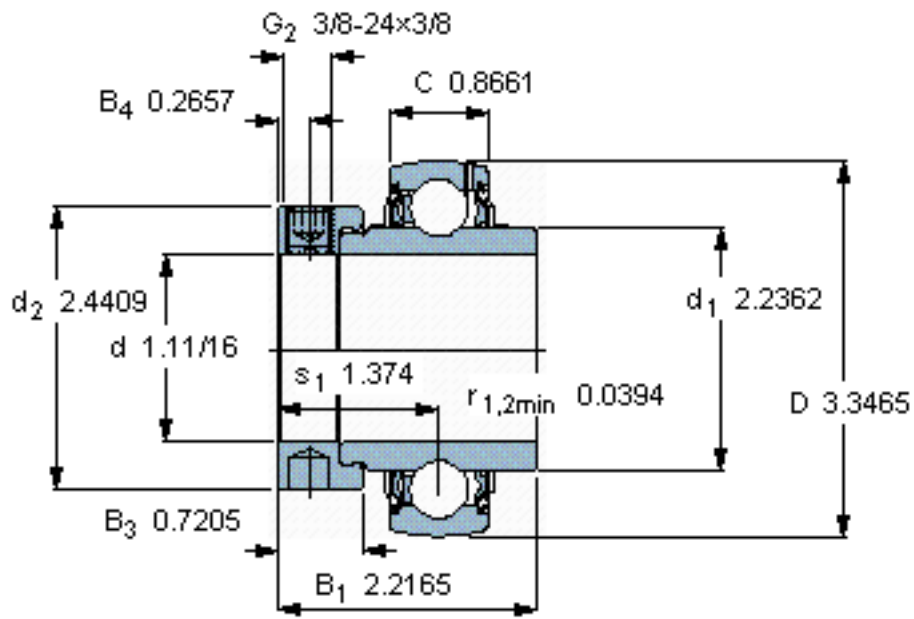
适宜的橡胶活圈

-

计算系数

f₀ 14

参考资料: <http://www.sozhou.com/p/1e6d7b86.html>



六角键销尺寸 [mm]

4,7625

推荐的紧固扭矩 [Nm]

16,5

适宜的橡胶活圈

-

计算系数

f_0 14