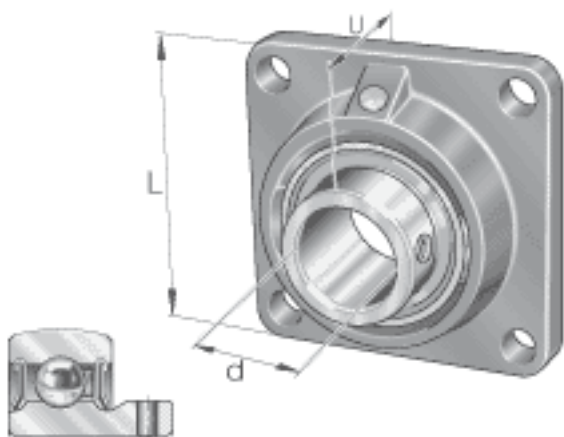
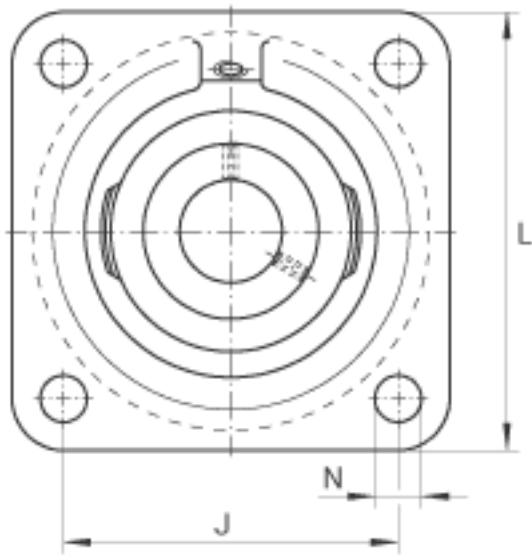
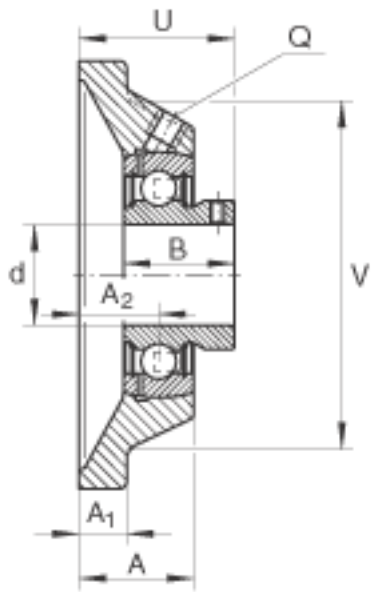


INA PCJY40-N参数

尺寸	J	101.5	mm	-
	N	14	mm	-
	Q	Rp 1/8		-
	V	110	mm	-
重量	m	1810	g	质量
基本额定载荷	C_r	32500	N	基本额定动载荷，径向
	C_{0r}	19800	N	基本额定静载荷，径向
说明		GG. CJ08-N		轴承座的型号
		GAY40-NPP-B		轴承的型号
		KASK08		轴承端盖，封闭设计。 单独定货。 轴承端盖的槽
尺寸	d	40	mm	-
	L	130	mm	-
	U	52.95	mm	-
	A	34.5	mm	-
	A_1	13	mm	-
	A_2	24	mm	-
	B	39.5	mm	-

INA PCJY40-N图片





参考资料:<http://www.sozhou.com/p/1e85facd.html>