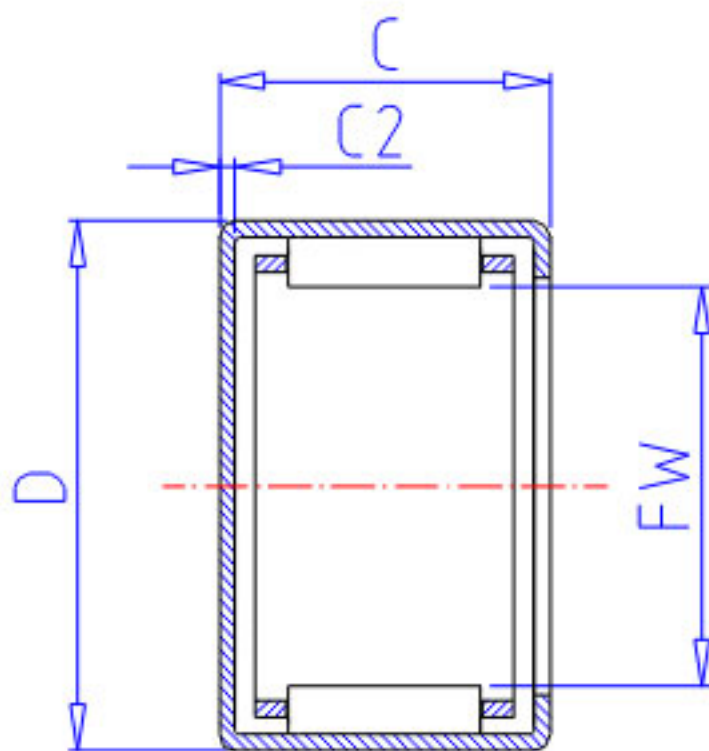


NSK MJ-361参数

型号	型号	MJ-361		-
外形尺寸	FW	4.762	mm	内径
	D	8.731		外径
	C	9.52	mm	宽度
	C2	1	mm	(最大)
基本额定载荷	CR	2290	N	动载荷
	CR2	234	kgf	动载荷
极限载荷	PMAX	970	N	极限载荷
	PMAX2	99	kgf	极限载荷
极限转速	LS	75000	1/min	极限转速
重量	MASS	2.7	g	重量

NSK MJ-361图片



参考资料:<http://www.sozhou.com/p/1e87e740.html>

