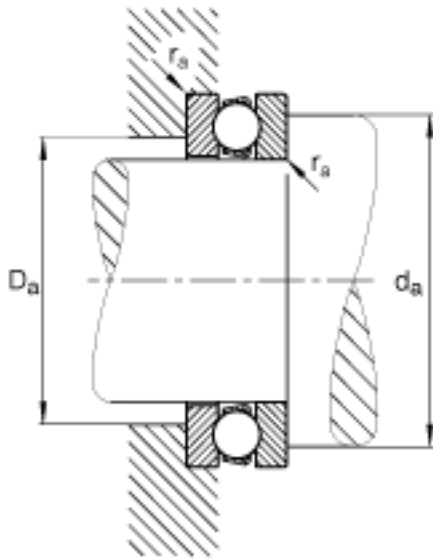


FAG 51260-MP参数

尺寸	d	300	mm	-
	D	420	mm	-
	T	95	mm	-
	D ₁	304	mm	-
	D _{a max}	348	mm	-
	d ₁	415	mm	-
	d _{a min}	372	mm	-
	r _{a max}	2.5	mm	-
	r _{min}	3	mm	-
重量	m	41800	g	质量
基本额定载荷	C _a	585000	N	基本额定动载荷, 轴向
	C _{0a}	2700000	N	基本额定静载荷, 轴向
尺寸	A	38		最小载荷系数
极限转速	n _G	970	r/min	极限转速
疲劳极限载荷	C _{ua}	62000	N	疲劳极限载荷, 轴向

FAG 51260-MP图片





参考资料:<http://www.sozhou.com/p/1e904d7a.html>