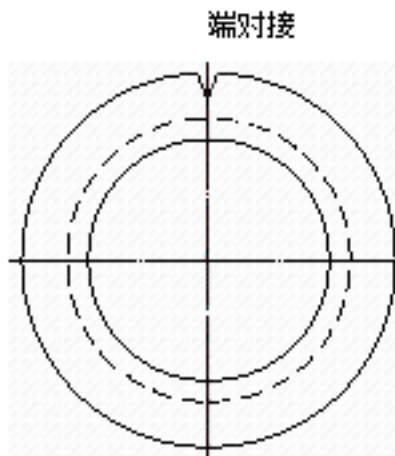
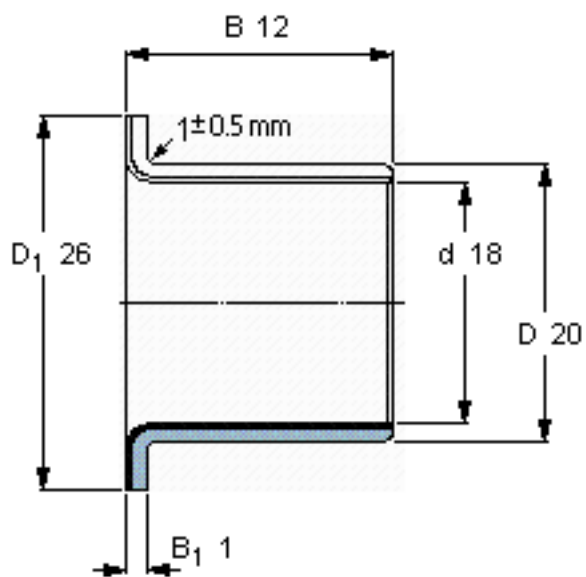


SKF PCMF 182012 E参数

主要尺寸	d	18	mm	-
	D	20	mm	-
	D <sub>1</sub>	26	mm	-
	B	12	mm	-
	B <sub>1</sub>	1	mm	-
基本额定载荷	C	13700	N	动载荷
	C <sub>0</sub>	42500	N	静载荷
	C <sub>a</sub>	9300	N	动载荷(轴向)
	C <sub>0</sub>	29000	N	静载荷(轴向)
重量	重量	7	g	-
型号	型号	PCMF 182012 E	-	-

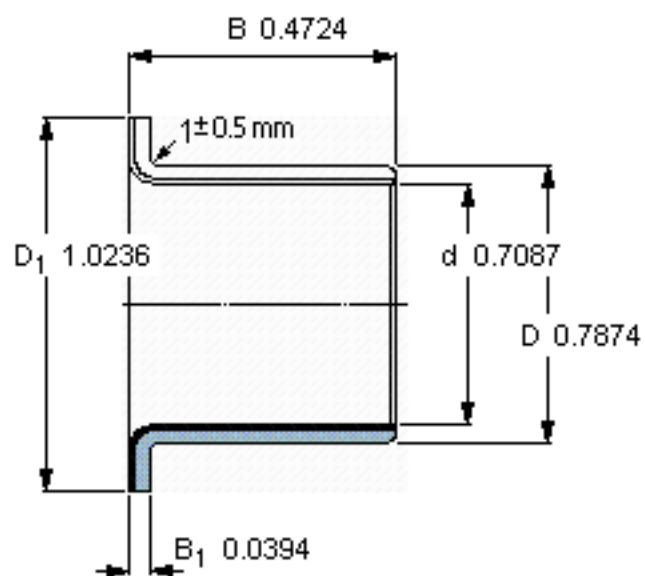
SKF PCMF 182012 E图片



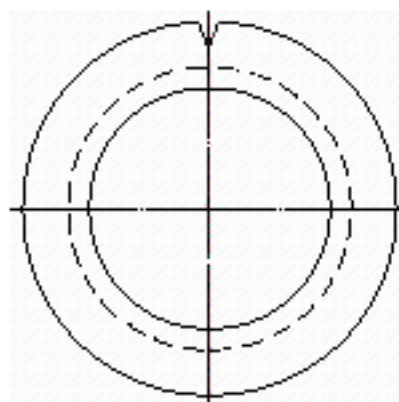
特定负荷系数  
材料常数

K 80  
K<sub>M</sub> 480

参考资料:<http://www.sozhou.com/p/1eb6178e.html>



端对接



特定负荷系数  
材料常数

$K = 80$   
 $K_M = 480$