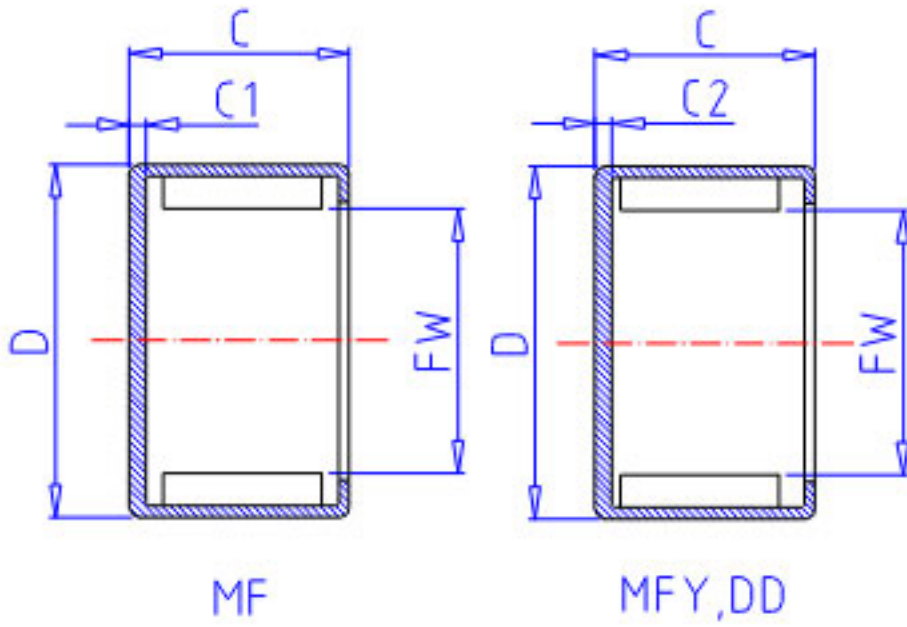


## NSK MF-59参数

型号	型号	MF-59		-
外形尺寸	FW	5	mm	内径
	D	9		外径
	C	9.0	mm	宽度
	C2	0.0	mm	(最大)
基本额定载荷	CR	3250	N	动载荷
	CR2	335	kgf	动载荷
极限载荷	PMAX	1860	N	极限载荷
	PMAX2	190	kgf	极限载荷
极限转速	LS	10000	1/min	极限转速
重量	MASS	2.3	g	重量

## NSK MF-59图片



参考资料:<http://www.sozhou.com/p/1eb79dd0.html>

