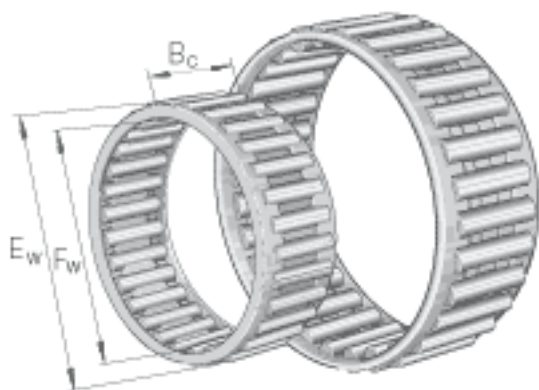


### INA K10X13X13-TV参数

尺寸	$B_c$	13	mm	-
重量	m	2.3	g	质量
基本额定载荷	$C_r$	6200	N	基本额定动载荷, 径向
	$C_{0r}$	7800	N	基本额定静载荷, 径向
	$C_{ur}$	1060	N	疲劳极限载荷, 径向
极限转速	$n_G$	29500	r/min	极限转速
参考转速	$n_B$	24400	r/min	参考转速
尺寸	$F_w$	10	mm	-
	$E_w$	13	mm	-

### INA K10X13X13-TV图片



参考资料:<http://www.sozhou.com/p/1ebf5f00.html>