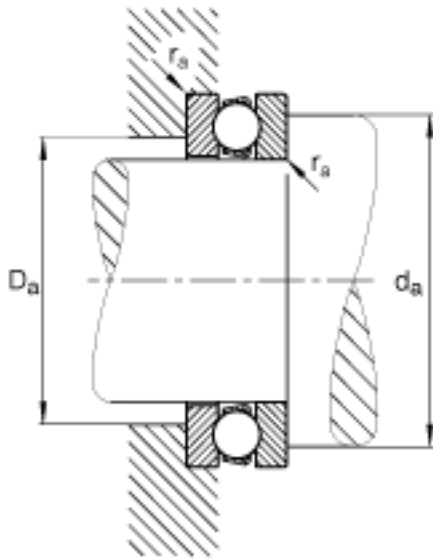


FAG 51201参数

尺寸	d	12	mm	-
	D	28	mm	-
	T	11	mm	-
	$D_{a \max}$	18	mm	-
	d_1	28	mm	-
	$d_{a \min}$	22	mm	-
	$r_{a \max}$	0.6	mm	-
	r_{\min}	0.6	mm	-
重量	m	32	g	质量
基本额定载荷	C_a	13200	N	基本额定动载荷, 轴向
	C_{0a}	19000	N	基本额定静载荷, 轴向
尺寸	A	0.0020		最小载荷系数
极限转速	n_G	11300	r/min	极限转速
疲劳极限载荷	C_{ua}	840	N	疲劳极限载荷, 轴向
尺寸	D_1	14	mm	-

FAG 51201图片





参考资料:<http://www.sozhou.com/p/1ee41936.html>