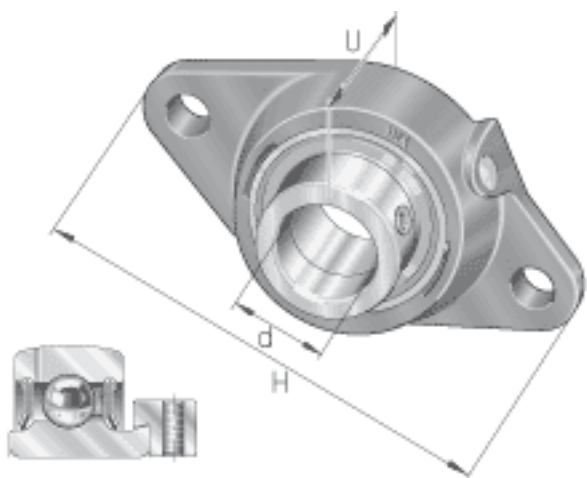
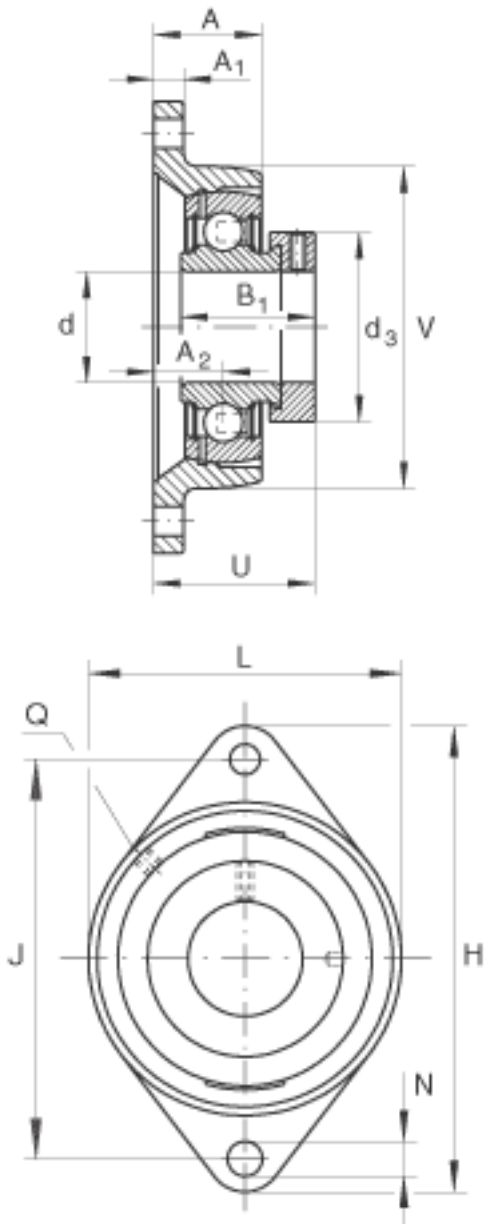


INA PCFT17参数

尺寸	d	17	mm	-	
	H	99	mm	-	
	U	32.1	mm	-	
	A	18	mm	-	
	A ₁	9.5	mm	-	
	A ₂	10	mm	-	
	B ₁	28.6	mm	-	
	d _{3 max}	28	mm	-	
	J	76.5	mm	-	
	L	57	mm	-	
	N	11.5	mm	-	
	Q	M6		-	
	V	57	mm	-	
	重量	m	390	g	质量
	基本额定载荷	C _r	9600	N	基本额定动载荷，径向
		C _{0r}	4750	N	基本额定静载荷，径向
说明		GG. CFT03		轴承座的型号	
		GRAE17-NPP-B		轴承的型号	

INA PCFT17图片





参考资料:<http://www.sozhou.com/p/1ee71923.html>