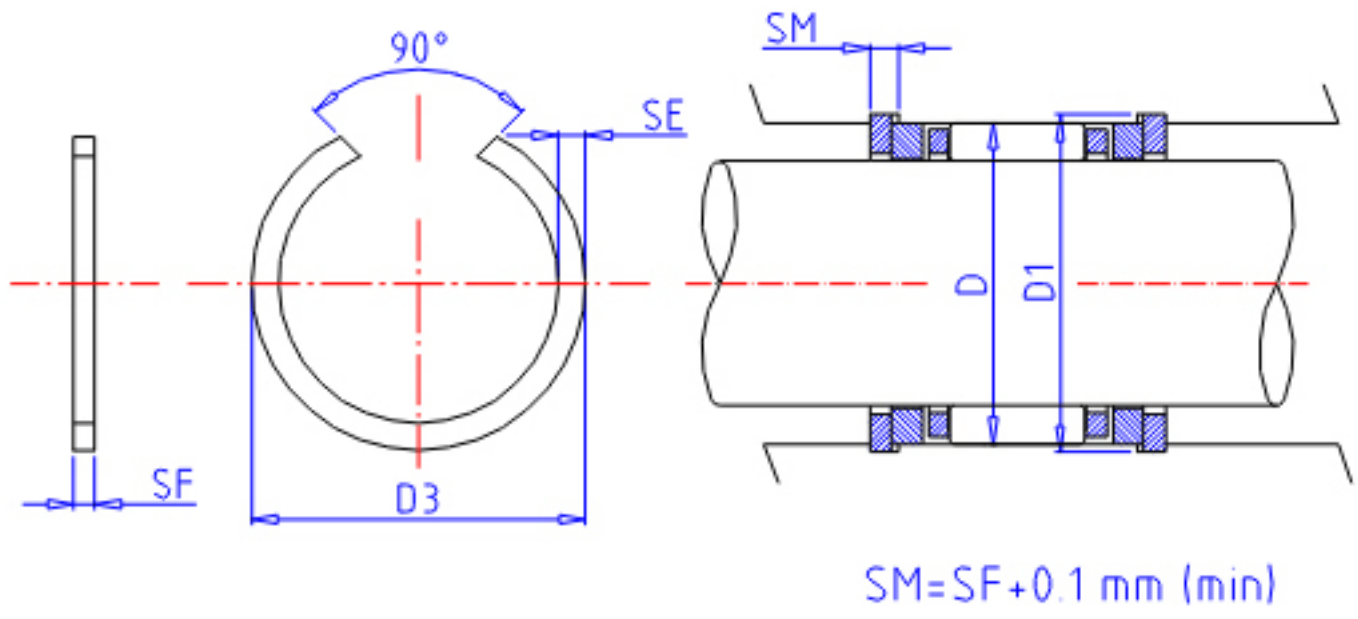


IKO AR 40参数

型号	ORDER	AR 40		型号
主要尺寸	D	40	mm	孔径
	D3	41.8	mm	(最大)
	SE	2.3	mm	宽度
	SF	1.5	mm	-
	D1	41.2	mm	沟的直径
	TOL	+0.16/0	mm	尺寸公差

IKO AR 40图片



参考资料:<http://www.sozhou.com/p/1f19f07a.html>

