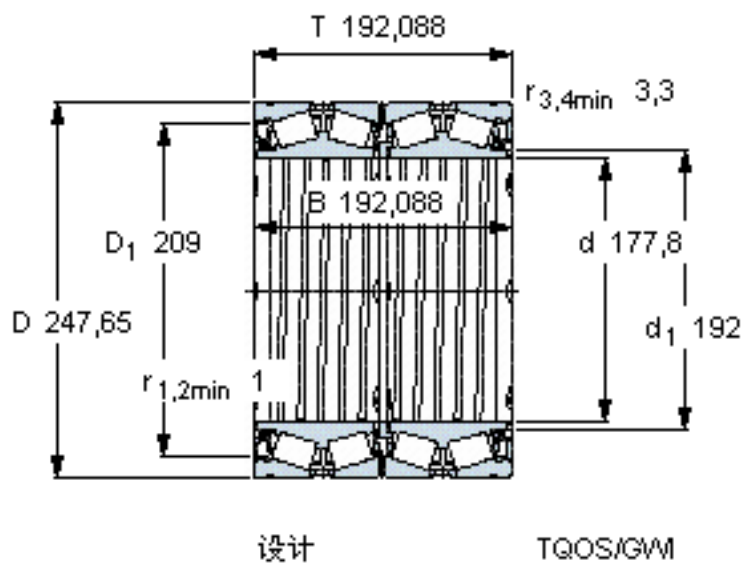


SKF BT4-0010 G/HA1C400VA903参数

主要尺寸	d	177.8	mm	-
	D	247.65	mm	-
	T	192.088	mm	-
	B	192.088	mm	-
基本额定载荷	C	1020000	N	动载荷
	C_0	2500000	N	静载荷
疲劳载荷极限	P_u	232000	N	-
重量	重量	27000	g	-
型号	* SKF 探索者轴承	BT4-0010 G/HA1C400VA903	-	-

SKF BT4-0010 G/HA1C400VA903图片



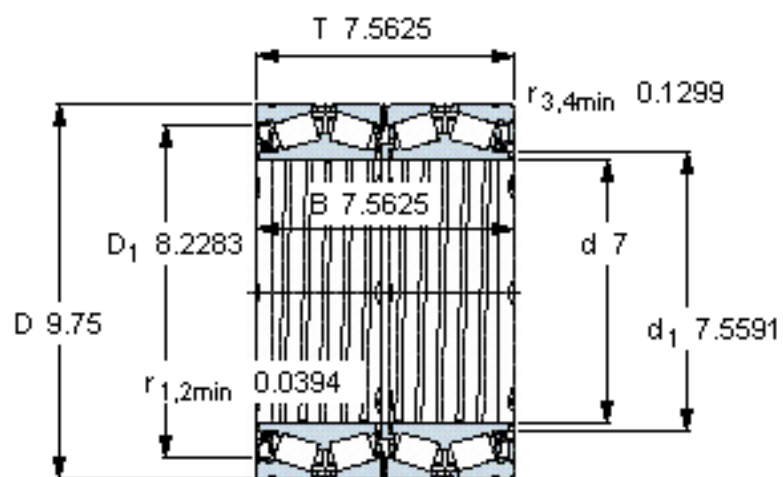
计算系数

e 0,4
Y₁ 1,7
Y₂ 2,5
Y₀ 1,6

对比数据

额定载荷
径向 [kN] C_F 290
轴向 [kN] C_{Fa} 59,4
推力系数 K 1,43

参考资料:<http://www.sozhou.com/p/1f1d12d1.html>



设计

TQOS/GWI

计算系数

e 0,4
 Y_1 1,7
 Y_2 2,5
 Y_0 1,6

对比数据

额定载荷
 径向 [kN]
 轴向 [kN]
 推力系数

C_F 290
 C_{Fa} 59,4
 K 1,43