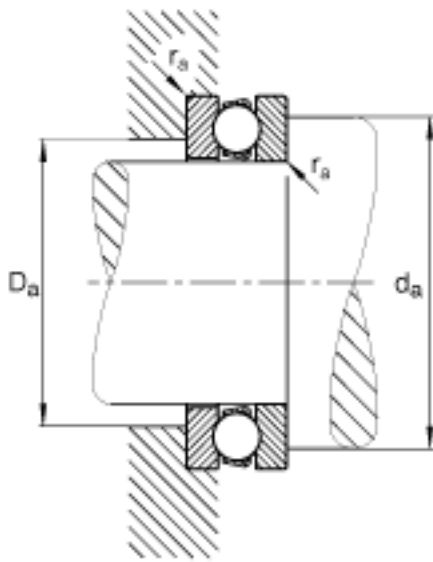


### FAG 51334-MP参数

尺寸	d	170	mm	-
	D	280	mm	-
	T	87	mm	-
	D <sub>1</sub>	174	mm	-
	D <sub>a max</sub>	214	mm	-
	d <sub>1</sub>	275	mm	-
	d <sub>a min</sub>	236	mm	-
	r <sub>a max</sub>	2.5	mm	-
	r <sub>min</sub>	3	mm	-
重量	m	22200	g	质量
基本额定载荷	C <sub>a</sub>	465000	N	基本额定动载荷, 轴向
	C <sub>0a</sub>	1560000	N	基本额定静载荷, 轴向
尺寸	A	13		最小载荷系数
极限转速	n <sub>G</sub>	1220	r/min	极限转速
疲劳极限载荷	C <sub>ua</sub>	46000	N	疲劳极限载荷, 轴向

### FAG 51334-MP图片





参考资料:<http://www.sozhou.com/p/1f3744e4.html>