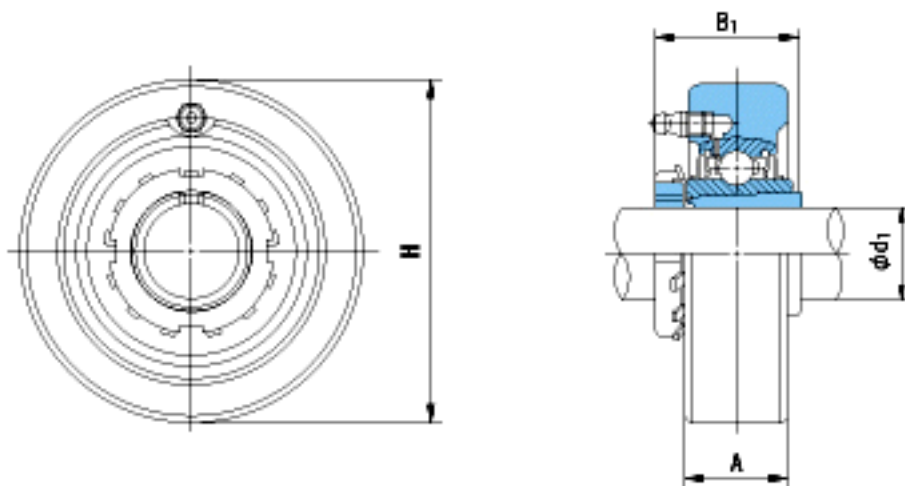


### NACHI UKC310+2310参数

外形尺寸	H	140	mm	-
安装尺寸	d1	45	mm	-
	A	40	mm	-
	B1	55	mm	-
重量	Mass	3.3	g	重量
基本额定载荷	Cr	61500	N	动载荷
	Cor	38200	N	静载荷
极限速度	Grease	-	r/min	脂润滑
	Oil	-	r/min	油润滑

### NACHI UKC310+2310图片



参考资料:<http://www.sozhou.com/p/1f3d8004.html>